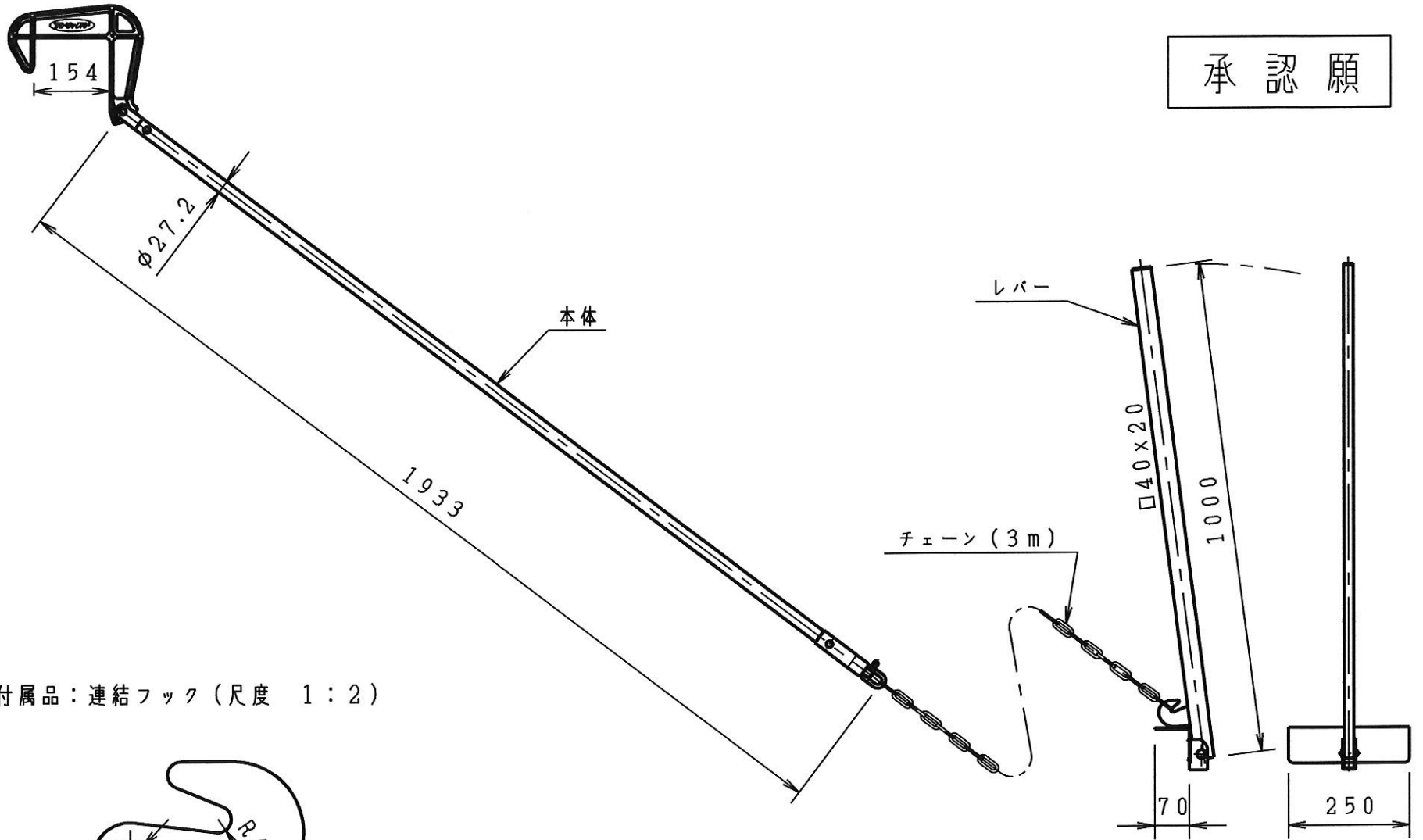
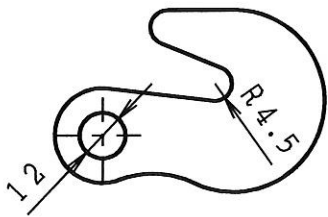


承認願



付属品：連結フック（尺度 1：2）



個数 1	株式会社 伊藤製作所		名称 レバー式家起こし
質量 7.4kg	設計	日付 11. 5. 10	型式 KS-3
材料 ——	製図 サトウ	尺度 1:12	
処理 ——	検図	第三角法	図番 ——