

*安全のため必ずお読みの上、正しくご使用ください。(イラストは説明のためすべて長さを縮小してあります。)

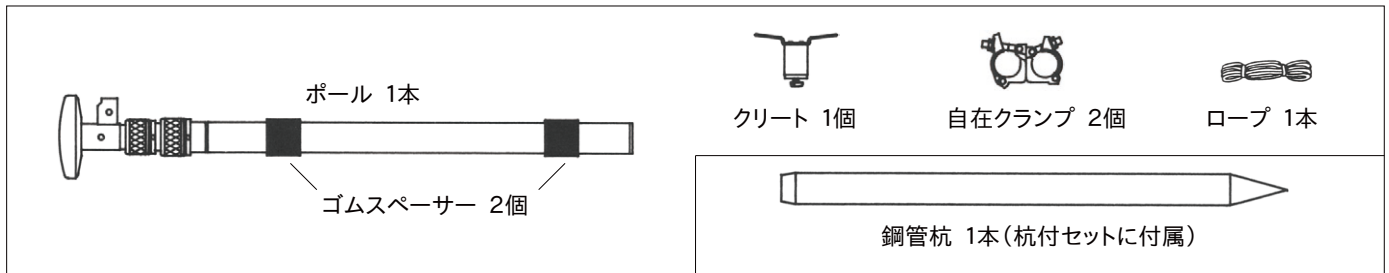
注意

- ❗ 本品は伸長時約6mの高さとなりますので周りに電線など障害物のない広い所へ立ててください。
- ❗ 必ず3段いっばいに伸ばした状態で使用してください。
- ❗ 風速10m/sを目安に旗を降ろし、ポールを縮めてください。
- ❗ ねじにゆるみがないか時々確認し、ゆるんでいたら締めなおしてください。
- ⊘ 本品は旗竿用です。これ以外の用途には使用しないでください。
- ⊘ 分解、修理、改造をしないでください。



※風速 10m/s の目安

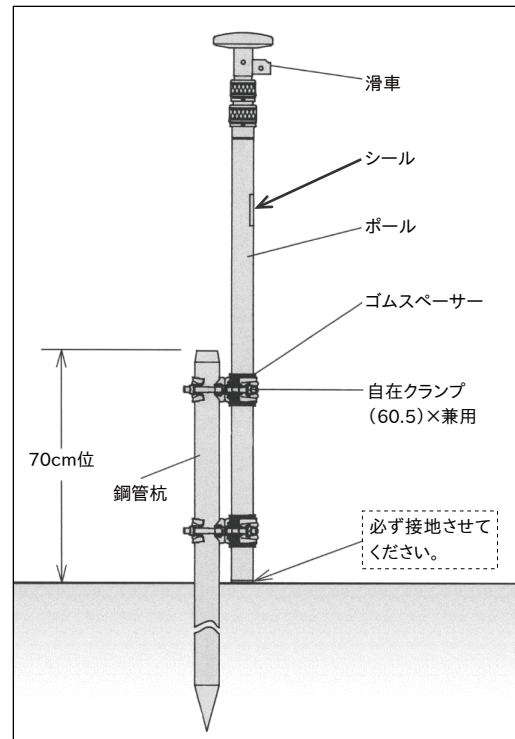
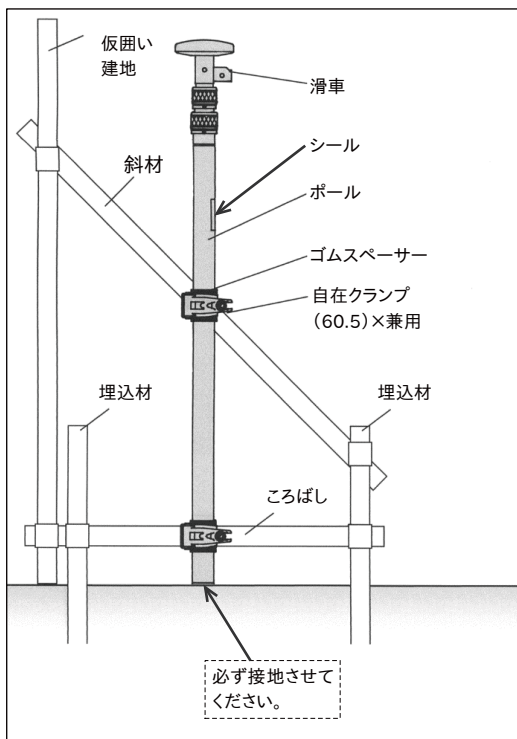
セット内容



ポールの取付け

① 仮囲いなど既設の単管を利用する場合 は、設置する部分の強度が充分か確認してから取り付けてください。

① 付属の鋼管杭を使用する場合 は、70cm位の高さになるまで垂直に打ち込んでください。杭がぐらつくようでしたら場所を替えるか、長い杭を使うか、設置後に方杖などで補強するなどしてください。

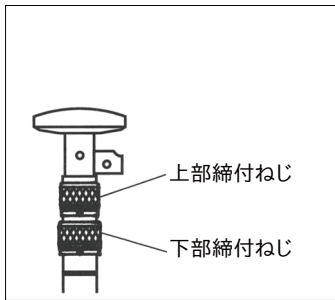


- ② ポールを縮めたまま、付属の自在クランプで既存の単管または打ち込んだ鋼管杭に上下2箇所固定します。
設置後の滑車とロープは、ポールに貼付してあるシールの方向(または反対側)を向きますので風向きなどを考慮してこの時に位置を決めてください。
- ③ クランプは「60.5」の刻印がある方がポール側です。できるだけ上下の間隔を広く取り、ポールにゴムスペーサーを巻いた上から締め付けてください。ポールはアルミ製ですのでポール側のクランプナットは強く締め過ぎないように注意してください。締めすぎると中のパイプがスライドしなくなります。
- ④ 滑車にロープを通し、抜けないように端と端を結んでください。

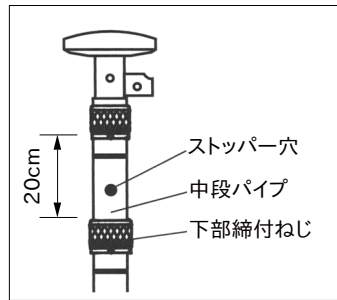
■ボールの伸縮

- ・安全のため伸縮作業ではしっかりと踏み台や脚立などを使用してください。
- ・作業中にストッパーが外れると中のパイプが落下することがありますので手を挟まないようご注意ください。
- ・縮める際に内部にたまった雨水がストッパーの穴から噴出す場合がありますのでご注意ください。

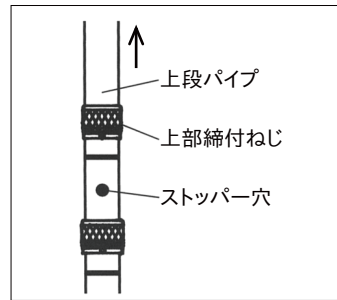
●伸ばし方



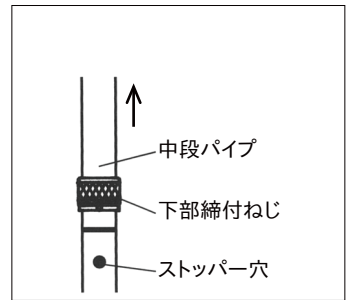
① 上下の締付ねじを一旦締めてください。



② 下部締付ねじをゆるめ中段パイプを約20cm引き出した後、再び締めてください。

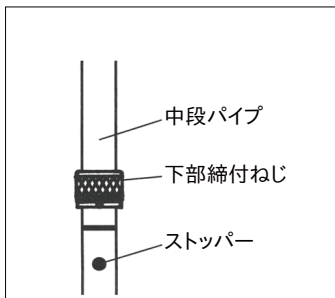


③ 上部締付ねじをゆるめ上段パイプをいっぱいに出した後、ストッパー穴にストッパーが「カチッ」とはまるまで回してください。ストッパーがかかったらゆるめた締付ねじをしっかりと締めてください。

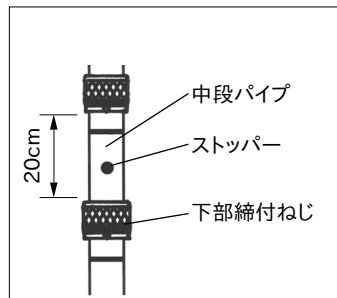


④ 下部締付ねじをゆるめ同様に中段パイプのストッパーをかけた後、下部締付ねじをしっかりと締めてください。

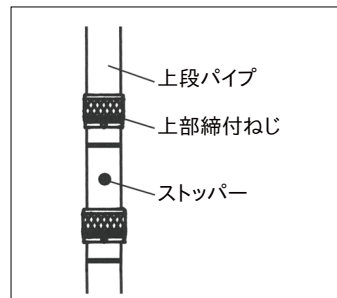
●縮め方



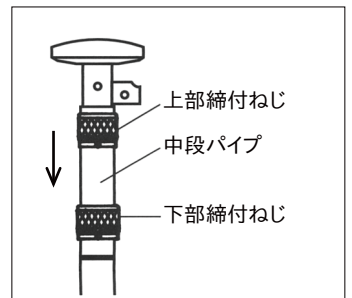
① 下部締付ねじをゆるめ中段パイプをしっかりと握りストッパーを押し込んでからゆっくりと下げてください。



② 中段パイプが残り20cmくらいになったら一旦下部締付ねじを締めてください。

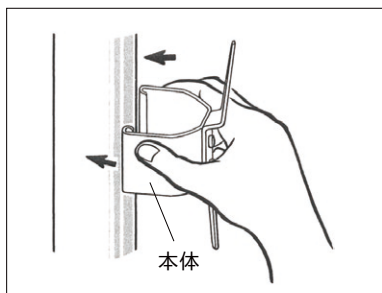


③ 上部締付ねじをゆるめ上段パイプをしっかりと握り、ストッパーを押し込んでからゆっくりと下げてください。止まったら上部締付ねじをしっかりと締めてください。

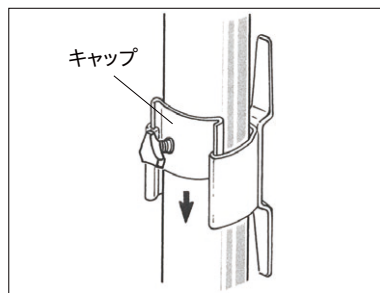


④ 下部締付ねじをゆるめ中段パイプを上段パイプとともに止まるまで下げ、止まったら再び下部締付ねじをしっかりと締めてください。

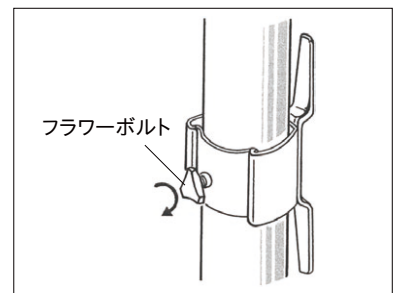
■クリートの取付け（ロープをからげるために使用します）



① パイプに本体を強く押し付け、はめ込んでください。



② 本体両側のJ部にキャップの「部」をかみ合わせ、本体と上下位置が合うまでスライドさせてください。



③ フラワーボルトをしっかりと締め付けてください。

株式会社 伊藤製作所

〒959-1145 新潟県三条市福島新田丙2401

TEL 0256-41-1230 FAX 0256-41-1231

<https://www.ito123.com>

日本国外で使用される場合はお客様の責任のもとでご使用ください。日本国外で使用された場合、弊社では一切その責を負いません。