

墜落防止器

アブソーバ付

# ライコブロック®

PAT.



建設  
橋梁  
土木  
造船  
ターミナル  
マンホール



最大使用質量  
**130 kg**

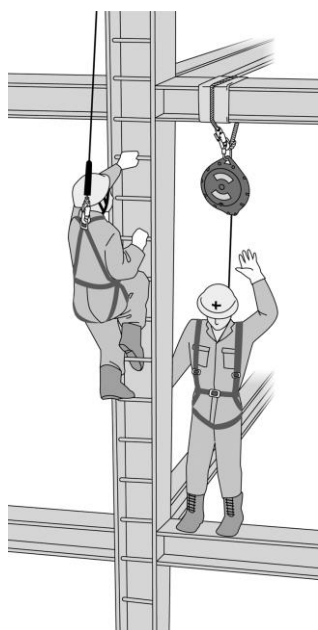
ショックアブソーバが

落下衝撃を吸収!

高所作業には  
**ライコブロック®を!!**

安全帯のフックを掛ける場所がない場所や、親綱の使えないところにも便利です。

**5m から 30m まで 8タイプ**



□コイル状のショックアブソーバが  
落下衝撃を吸収!

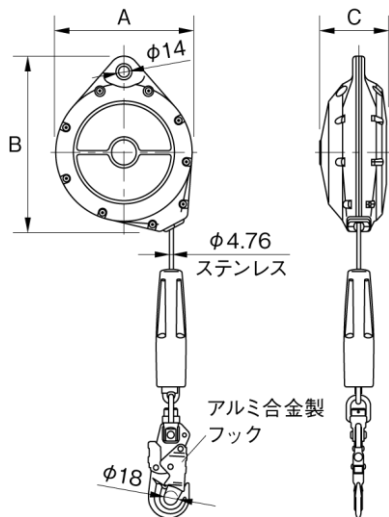
□軽くて錆びない  
ガラス繊維強化樹脂ボデー

□錆びにくく、信頼性の高い  
航空機用ステンレスワイヤと  
アルミ合金製フック  
(付属部品はステンレス)

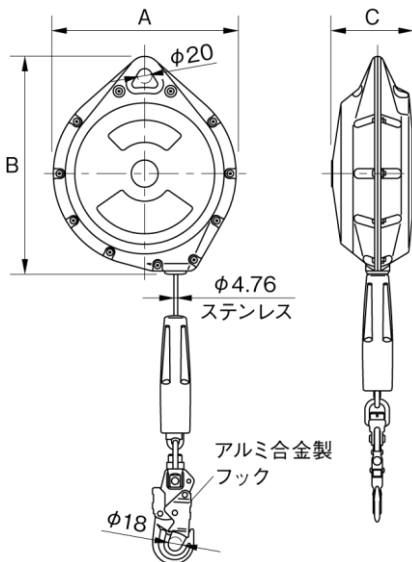
□耐疲労性が高く、錆にも強い  
ステンレス製ぜんまい



■LB-5a・7.5a



■LB-10a・12a・15a・20a・25a・30a



付 属 品

●引き寄せ  
ロープ



●吊り下げロープ



カラビナ  
O型環つき(鉄)

シャックル  
(鉄)

(発注時にどちらかご指定ください。)

仕 様

型 式	LB-5a	LB-7.5a	LB-10a	LB-12a	LB-15a	LB-20a	LB-25a	LB-30a
寸 法	A	183 mm	224 mm	244 mm	270 mm	308 mm		
	B	231 mm	270 mm	284 mm	326 mm	358 mm		
	C	89 mm	97 mm	107 mm	119 mm	137 mm		
ワイヤロープ	種別	AS3(航空機用ステンレスワイヤ)						
	長さ	5 m	7.5 m	10 m	12 m	15 m	20 m	25 m
最大使用質量	130 kg							
性能	落下衝撃荷重	約 5.0 kN						
	停止距離	約 120 cm (安全帯構造指針による試験)						
本体質量	3.8 kg	4.0 kg	5.1 kg	5.4 kg	6.6 kg	10.3 kg	10.8 kg	16.7 kg
吊り下げロープ	φ14×1 m							
引き寄せロープ	5 m	7.5 m	10 m	12 m	15 m	20 m	25 m	30 m
JANコード 4990870	370500	370753	371002	371200	371507	372009	372504	373006
セット価格								

●安全にお使いいただくため、ご使用前に必ず取扱説明書をお読みいただき、必ず3年毎にメーカーの点検を受けてください。

日本製

※このカタログの記載内容は、製品の改良のため予告なく変更することがあります。 12206

株式会社 伊藤製作所

〒959-1145 新潟県三条市福島新田丙2401  
TEL 0256-41-1230 FAX 0256-41-1231  
https://www.ito123.com

販売店

総合カタログはホームページよりご請求ください。