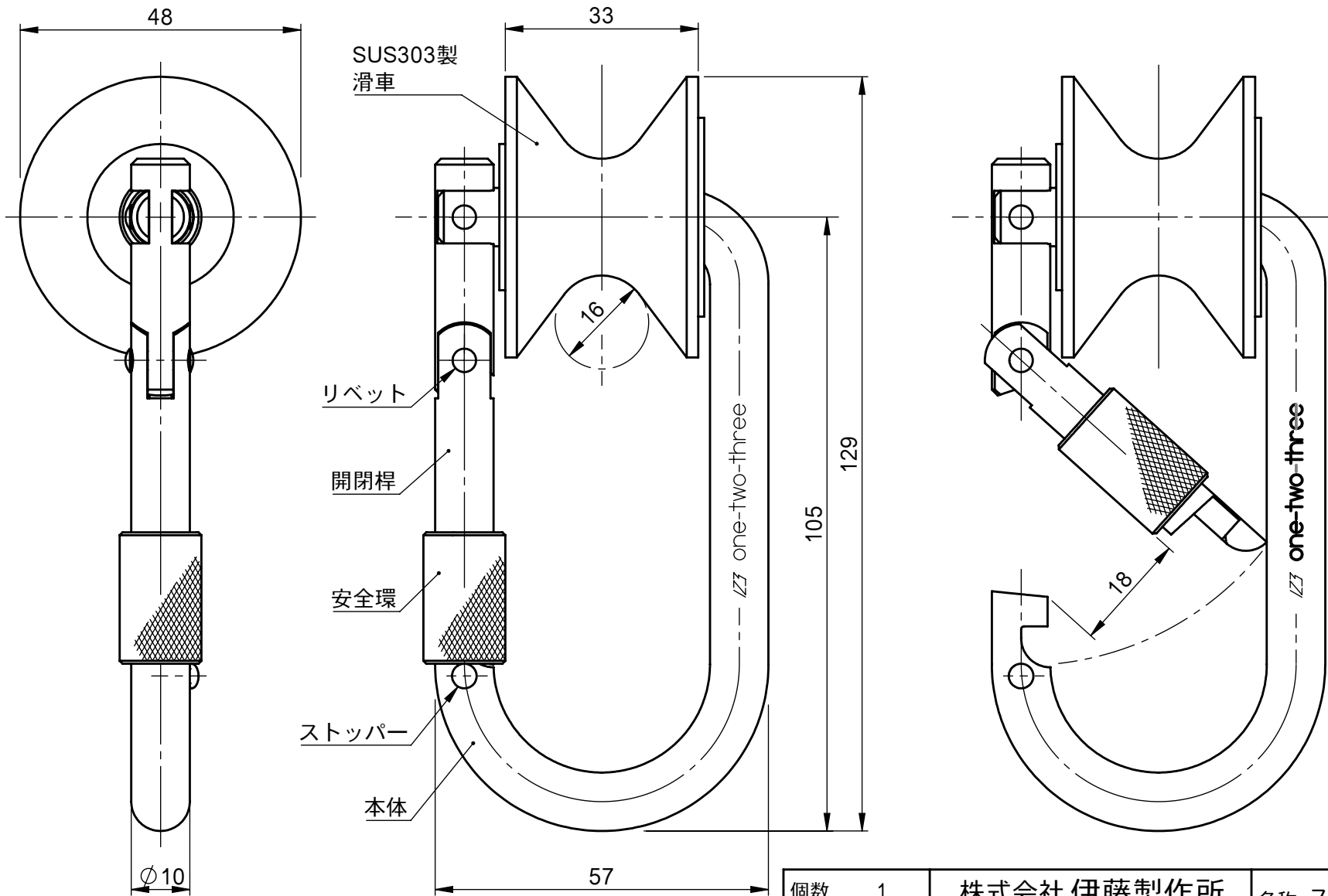


# 仕様書



許容荷重: 100 kg  
許容速度: 25cm/秒

|     |        |            |      |          |             |
|-----|--------|------------|------|----------|-------------|
| 個数  | 1      | 株式会社 伊藤製作所 |      | 名称       | ステンプーリーカラビナ |
| 質量  | 390 g  | 設計         | 日付   | 20. 9.25 | 型式          |
| 主材料 | SUS304 | 製図         | 勝田   | 尺度       |             |
| 処理  | バレル研磨  | 検図         | 第三角法 | 図番       | _____       |