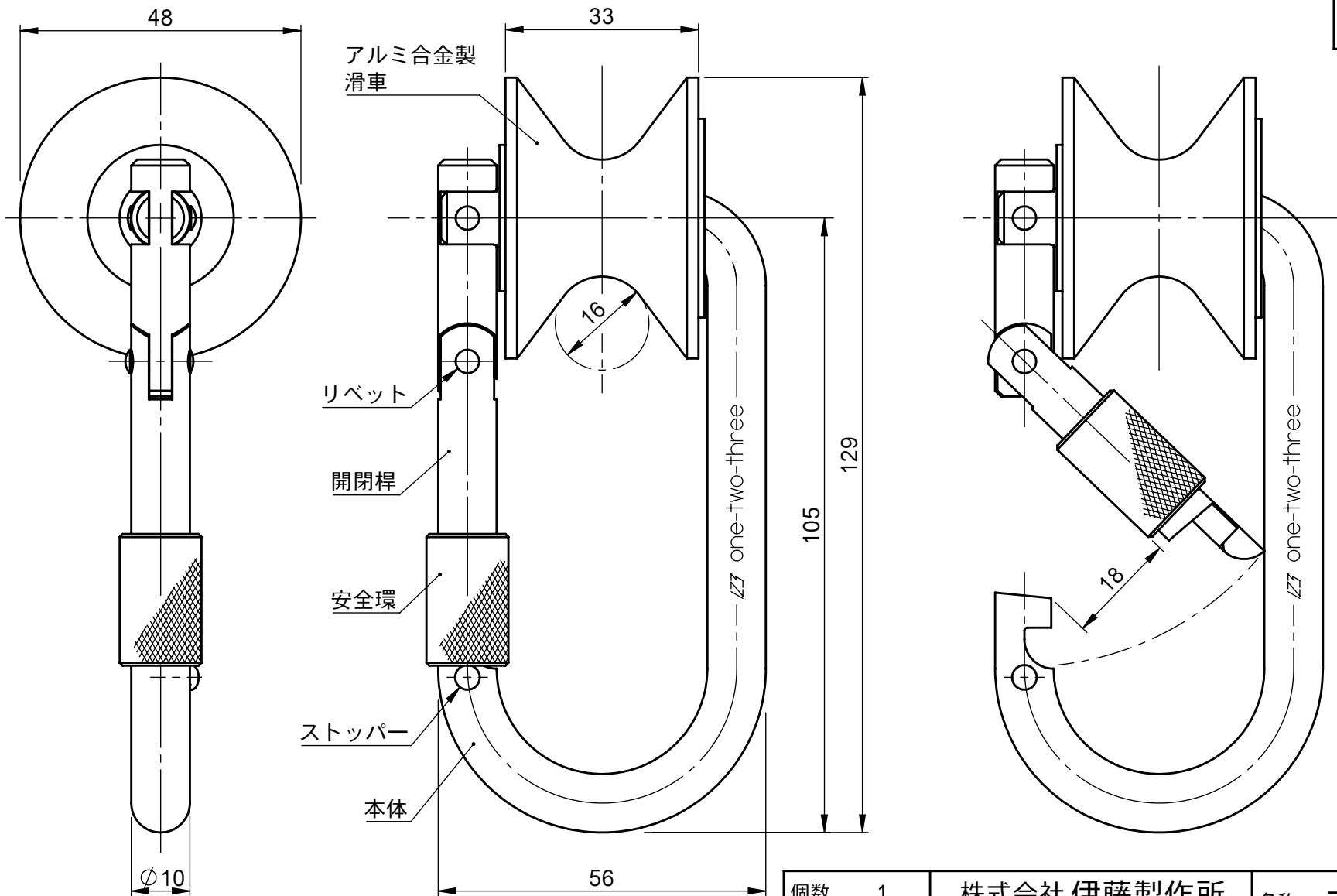


# 仕様書



許容荷重: 100 kg  
許容速度: 25cm/秒

個数	1	株式会社 伊藤製作所		名称	プーリーカラビナ
質量	255 g	設計	日付	20. 9.25	型式
主材料	SWRCH15K	製図	勝田	尺度	
処理	NI-Crメッキ	検図	第三角法	図番	_____