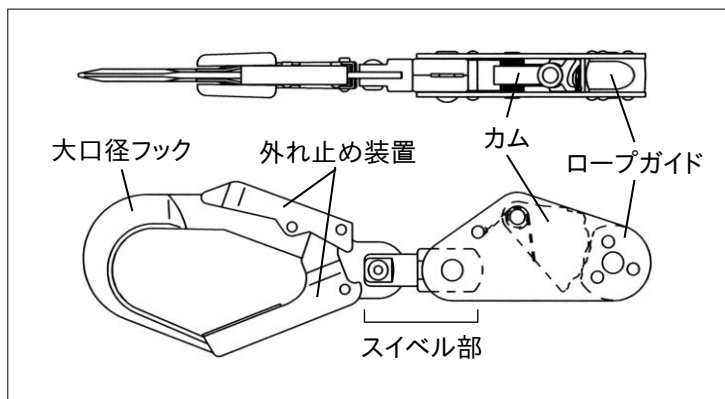


ご使用前にこの説明書をよくお読みのうえ、正しくお使いください。
読み終わった説明書はお使いになる方がいつでも見られるよう大切に保管してください。

1. 用途

本セットは低層住宅の屋根作業用親綱です。
足場管に取付けておき、作業者が装着している墜落制止用器具フックを親綱にかけておくことで墜落を阻止できます。
上記の用途以外には使用できません。

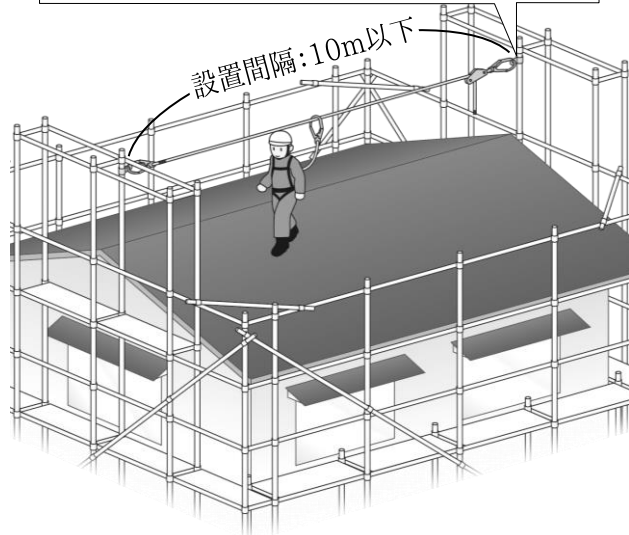
2. セット内容 および 親綱緊張器各部の名称



3. 使用条件 — あらかじめ以下の条件を確認してください。すべてを満たさない場合は使用できません。

- ① セットされている親綱はキョーフ(株)の親綱ロープです。
仮設工業会認定品の φ 16mm 合成繊維製三ツ打ロープ以外は使わないでください。
- ② 本セット品および併用する機材や資材に異常が無いこと。
- ③ 設置する足場管の径が φ 42.7 ないし φ 48.6 で十分な強度があり、倒壊しないこと。
- ④ 墜落時のたるみや伸びを考慮し、地面や下方の構造物に激突しない位置に設置できること。
- ⑤ 本セット品の取付け取外し作業時は、あらかじめ作業者の墜落制止用器具を足場管に取付ける等の安全確保ができること。
- ⑥ 周囲に損傷や強度低下の原因となる火気・薬品類・高濃度のガスや粉塵・鋭利なものが無いこと。
- ⑦ 凍結の恐れが無いこと。

強度・倒壊防止・作業者の腰より高く、墜落しても激突しない位置に設置できることを確認。



4. 使い方

右図を参考に取り付けてください。

・リング付クランプⅡの取付け

作業者の腰より高い位置に取付け、ナットを34N・m(350kgf)で締め付けてください。

・親綱の緊張方法

① 構造物に本器の大口径フックを掛け、側板の矢印に従ってカムとロープガイドの間にロープを通します。
通し終わったら、Aの方向に強く引いて水平にたるまないように張ってください。(同時にBの方向にも引くと強く張れます。)

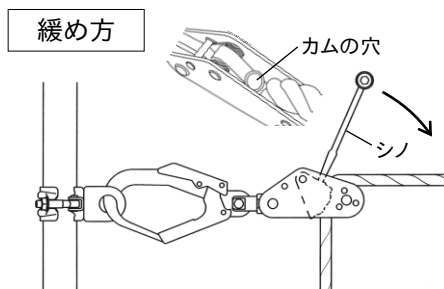
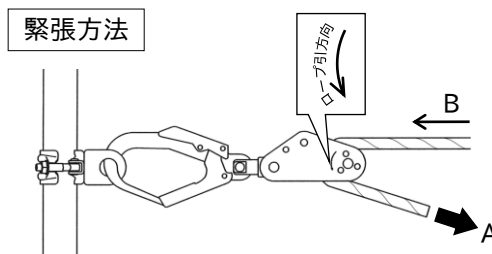
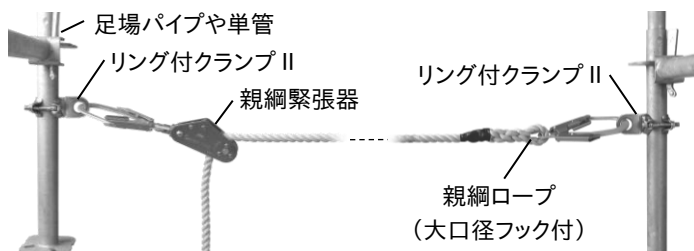
② 張り終わったら親綱を下方に押し付け、緩まないことを確認してください。

・親綱の緩め方

本器を支えながらカムの穴にシノなどを差し込み、矢印方向に倒すとロックが解除されます。

・使用上の注意

- ① 必ず日常点検を行ってください。併用する機材や資材も個々の説明書に従い点検してください。
- ② 親綱に油分などの付着物が付いていないことを確認し、使用してください。
- ③ 親綱を緊張器に通す時は、必ず側板の矢印の向きに通してください。
- ④ 親綱が緊張できない場合は、使用しないでください。
- ⑤ 必ず1スパン1人で使用してください。
- ⑥ 使用中の親綱を抱えたり、またがったり、ぶら下がったり、墜落制止用器具のランヤード(命綱)を親綱にまわし掛けたりしないでください。
- ⑦ 海上、海浜地帯などではサビが出やすいので、頻繁に点検してください。
- ⑧ 緊張器に通した親綱の末端は結ぶなどの抜け防止の処置を講じて使用してください。



5. 保守・取り扱い

- ① 絶対に分解、修理、改造をしないでください。作動不良や事故の恐れがあります。
- ② 一度でも大きな力が加わったもの、異常のあるものは使用しないでください。
- ③ 引きずったり、ぶつかけたり、投げたり、手荒く扱わないでください。
- ④ 使用後は水分、塗料等の付着物を拭き取り、高温・多湿を避け、乾燥した屋内に保管してください。
- ⑤ 誤った使用方法により事故が発生した場合、弊社は一切責任を負いません。
- ⑥ この取扱説明書の注意事項を必ず守り正しくお使いください。

6. 点検・廃棄

	点検項目	不良時の処置
親綱緊張器	・各部の欠損、変形、摩耗、脱落、傷、著しいサビは無いかな。 ・本器の一部にでもがたつきは無いかな。 ・大口径フックの外れ止め装置の作動は良いかな。	使用を中止し廃棄してください。
	・スィベル部はスムーズに回転するかな。 ・カムの動きは良いかな。	軸部に注油しても改善されないものは廃棄してください。 (親綱接触箇所に油分が付着しないようにしてください。)
	・カム、ロープガイド、側板の接触部に油脂、塗料、ゴミなどが付着していないかな。傷は無いかな。	油脂や塗料等を清掃、脱脂してカムの動作を確認の上、使用してください。傷がある物は使用できません。
大口径フック付親綱	・大口径フックに欠損、変形、摩耗、脱落、傷、著しいサビは無いかな。外れ止め装置の作動は良いかな。 ・ストランド(1撚り)が破断したり、1/10以上摩耗していないかな。 ・著しい腐食、焼け焦げ、硬化、キンクは無いかな。	使用を中止し廃棄してください。
	・油脂、塗料、ゴミなどが付着していないかな。	清掃しても改善されない場合は廃棄してください。
リング付クランプⅡ	・各部の欠損、変形、摩耗、脱落、傷、著しいサビは無いかな。	使用を中止し廃棄してください。
	・ナットに緩みは無いかな。	指定トルクで締め付けても緩むものは廃棄してください。