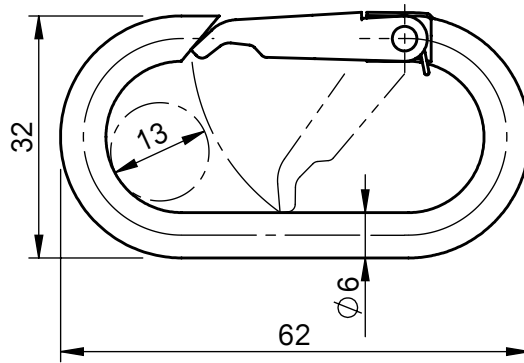
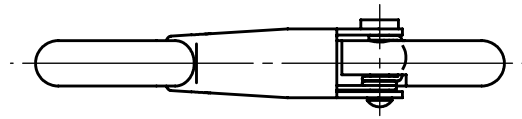


承認願



| | | | | | |
|-----|----------|------------|----|----------|------|
| 個数 | 1 | 株式会社 伊藤製作所 | | 名称 | Cフック |
| 質量 | 29.5 g | 設計 | 日付 | 10. 8.18 | 型式 |
| 主材料 | SWRM | 製図 | 勝田 | 尺度 | |
| 処理 | クロメートメッキ | 検図 | | 第三角法 | 図番 |