

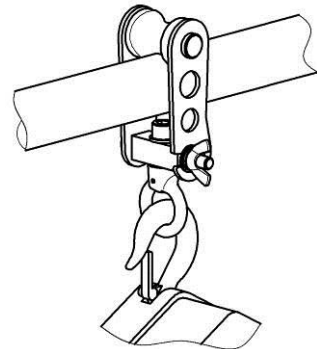
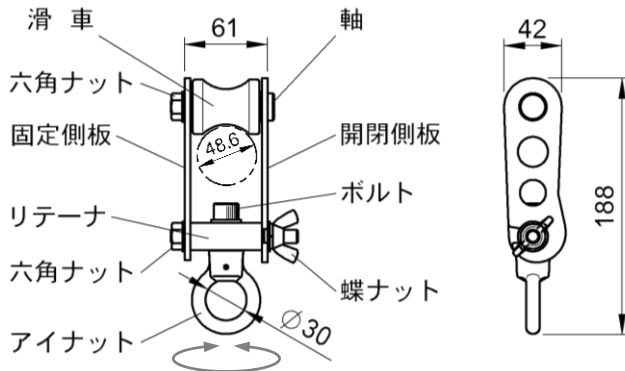
単管トロリー 取扱説明書

ご使用前にこの説明書をよくお読みいただき、十分に理解された上で正しくお使いください。
読み終えた説明書はお使いになる方がいつでも見られるよう大切に保管してください。

1. 用途

本品は水平に架設したφ48.6 単管に取り付け、これにライフブロック（墜落防止器）やチェンブロック、滑車などを吊り下げ水平に移動するものです。

2. 各部の名称／主要寸法／仕様



名 称	トロリー
型 式	LB-Tr
材 料	滑車:樹脂(エンブラ) 上記以外:鉄
許容荷重	130 kg
質 量	770 g

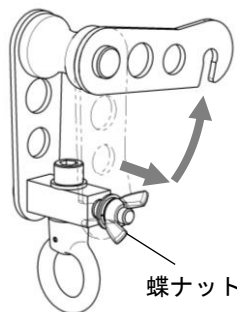
3. 設置条件

あらかじめ以下の条件を全て満たしている必要があります。

- ① 使用する単管は φ48.6×2.4 サイズで変形や腐食、付着物がないこと。
- ② 水平に設置された単管を支持する部材、併用する機材や資材は十分な強度があり、変形や腐食など異常がないこと。
(支持材の間隔が長いとパイプのたわみや折れが生じる恐れがあります。個々の説明書も必ずお読みの上、一番低い許容荷重内でお使いください。)
- ③ 作業時は、あらかじめ作業者および周囲の安全が確保でき、損傷の原因となる物がないこと。凍結や感電の恐れが無いこと。
- ④ ライフブロック使用時は、ライフブロックが常に作業者よりも高い位置になるように設置すること。又、万一墜落しても下方の構造物に衝突しない位置に単管が設置されていること。(墜落の衝撃により単管が大きく曲がり落下距離が伸びる恐れがあります。)

4. 取り付け／取り外し

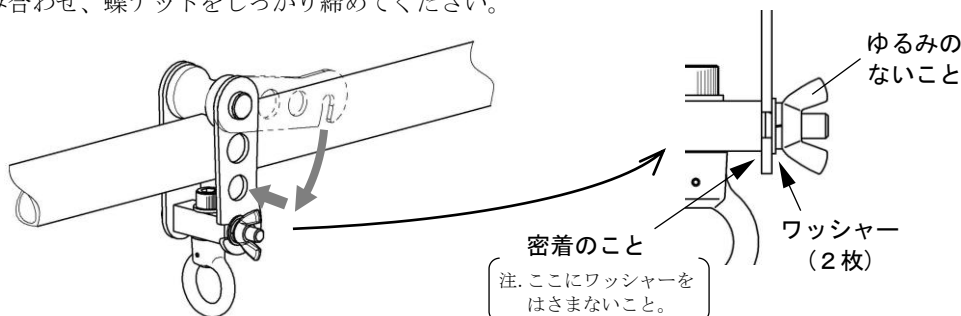
- ① 取り付け取り外しは、安全のため物を吊り下げていない状態で行ってください。
- ② 蝶ナットをいっぱいゆるめ、開閉側板を手前に引いてから反時計方向に回します。



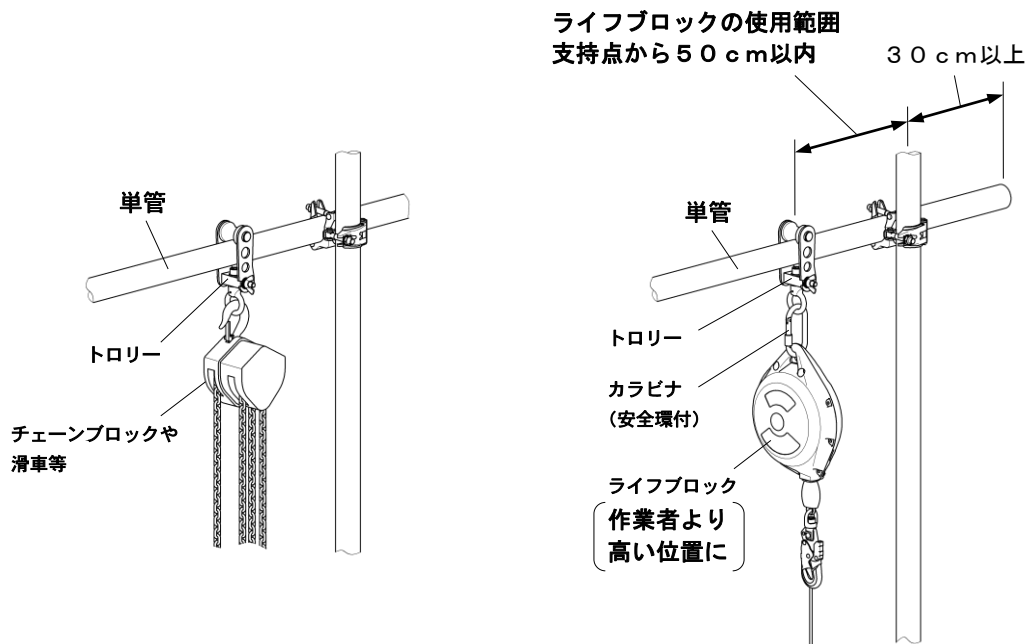
*ご注意

開閉側板の切欠き部の形状により蝶ナットを緩めただけでは、開閉側板は回りません。手前に引いてから回してください。

- ③ 単管に滑車を引っ掛け、開閉側板を手前に引きながら時計方向に回し、切欠き部をリテーナのねじ部の根元にぴったりかみ合わせ、蝶ナットをしっかり締めてください。



④ フックやカラビナをアイナットに掛けて吊り下げます。



⑤ 外す時は逆の手順で行います。

5. 使用上の注意

- ① 単管は支持材の間隔が長いとたわみ易くなりますので、たわみに注意しながら使用してください。
- ② ライフブロックの場合は支持点から50cm以内で使用してください。
- ③ 必ず日常点検を行ってください。併用する機材や資材も個々の説明書に従い点検してください。

6. 保守・取り扱い

- ① 絶対に分解、修理、改造をしないでください。作動不良や事故の恐れがあります。
- ② 一度でも大きな力が加わったもの、異常のあるものは使用しないでください。
- ③ 引きずったり、ぶついたり、投げたり、手荒く扱わないでください。
- ④ 使用後は水分・付着物を拭き取り、高温・多湿を避け、乾燥した屋内に保管してください。
- ⑤ 誤った使用方法により事故が発生した場合、弊社は一切責任を負いません。

7. 日常点検

点検項目	不良時の処置
蝶ナット、六角ナットにゆるみはないか。	最後まで締付けてください。締まらないものは廃棄。
各部の摩耗、欠損、変形、脱落、キズ、著しいサビやガタつきはないか。	使用を中止し廃棄してください。
滑車、アイナットはスムーズに回転するか。開閉側板の動きは良いか。	軸部にシリコン潤滑剤を塗布し、改善されないものは廃棄してください。
塗料、ゴミなど異物が付着していないか。	清掃し各部を点検の上、使用してください。

8. 耐用年数

ご購入後10年を経過したものは使わないでください。

株式会社 伊藤製作所

〒959-1145 新潟県三条市福島新田丙2401

TEL 0256-41-1230 FAX 0256-41-1231

<http://www.ito123.com>

日本国内専用
Use only in Japan

無断転載禁止 I1709