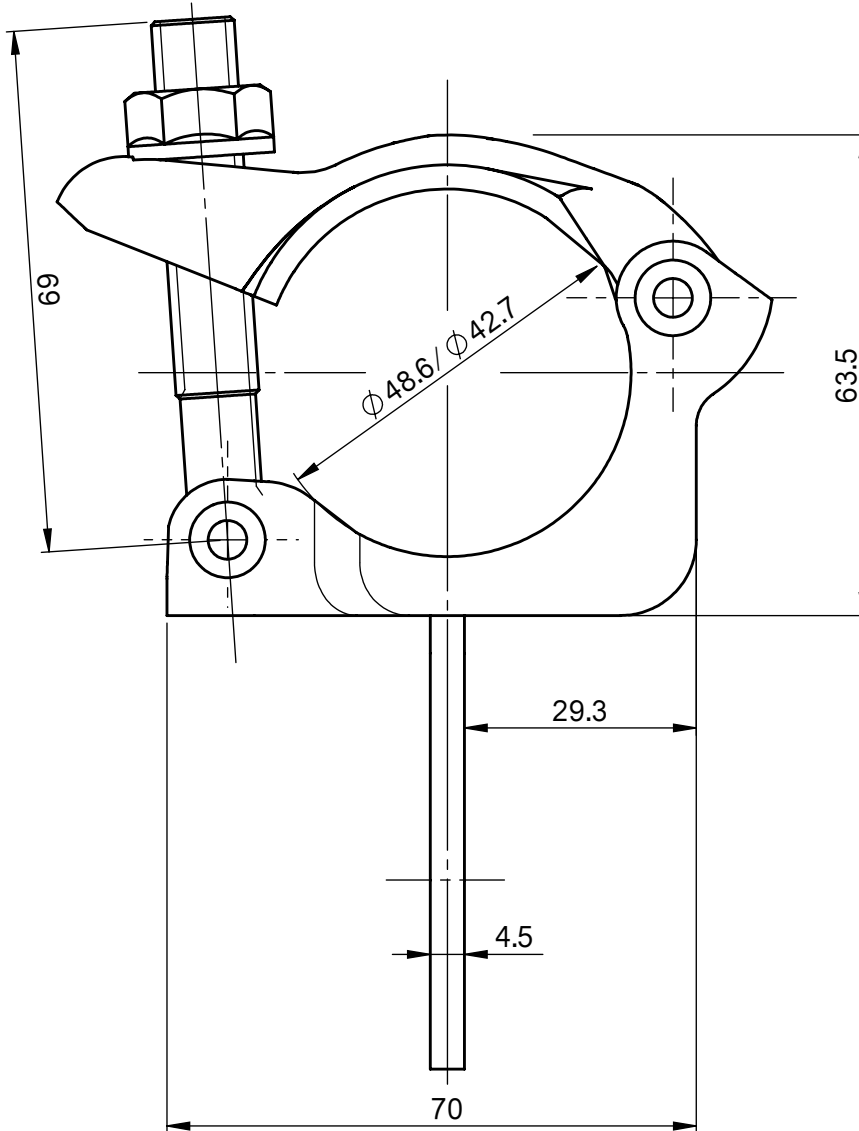
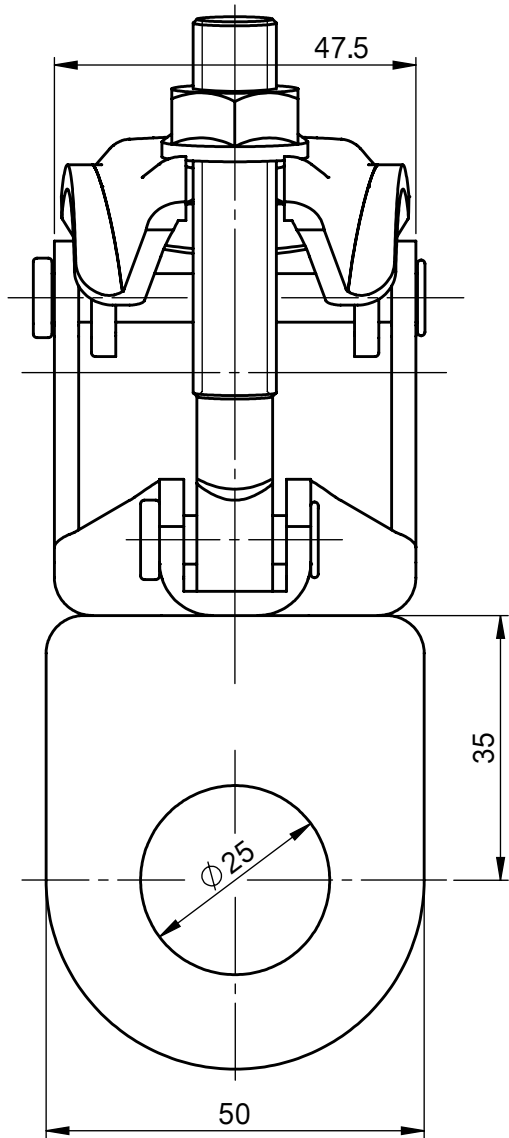


仕様書



| | | | | | |
|----|--------------|------------|------|---------|-----------|
| 個数 | 1 | 株式会社 伊藤製作所 | | 名称 | リング付クランプⅡ |
| 質量 | 434 g | 設計 | 日付 | 19.12.4 | 型式 |
| 材料 | — | 製図 | 齋藤 | 尺度 | |
| 処理 | メッキ クロメート | 検図 | 第三角法 | 図番 | — |