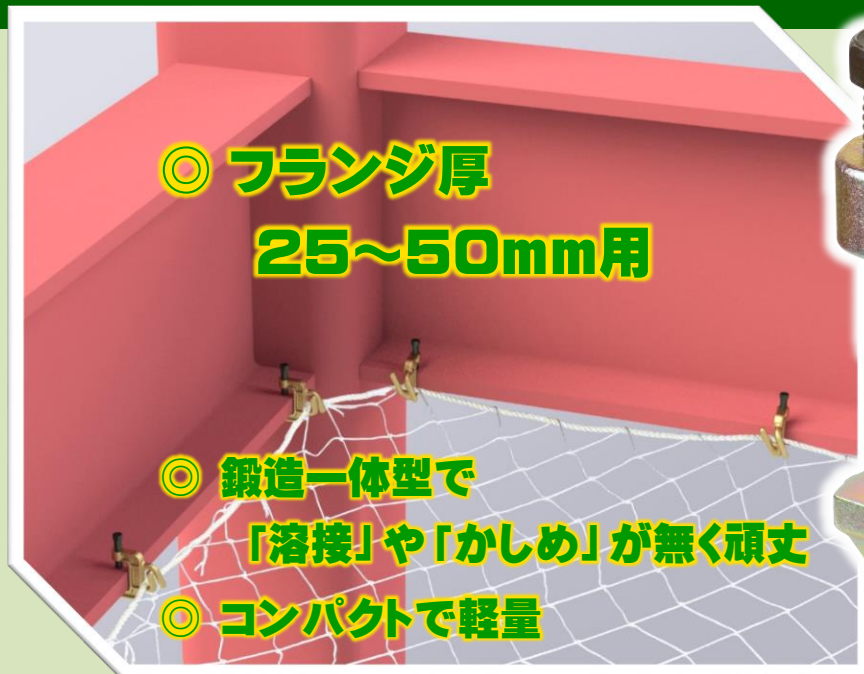


ネットクランプ°50

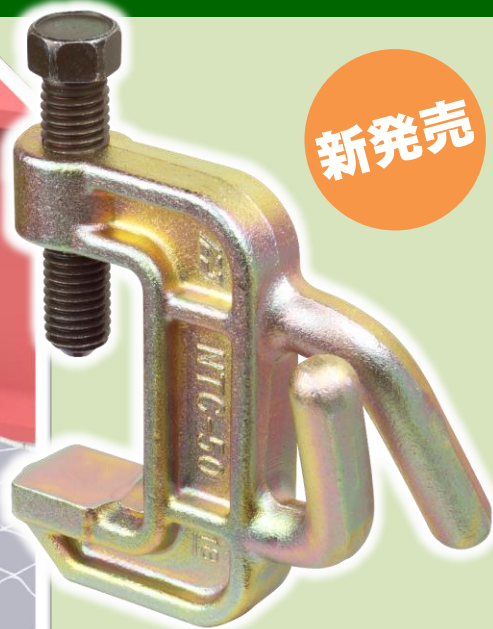
PAT.



◎ フランジ厚
25~50mm用

◎ 鍛造一体型で
「溶接」や「かしめ」が無く頑丈

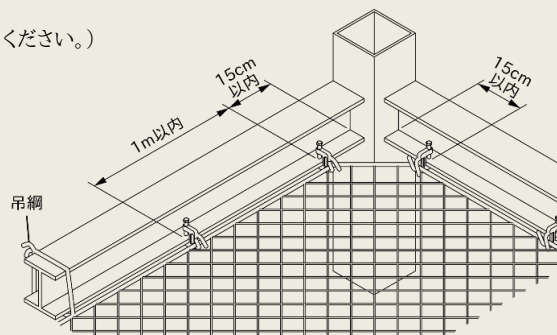
◎ コンパクトで軽量



新発売

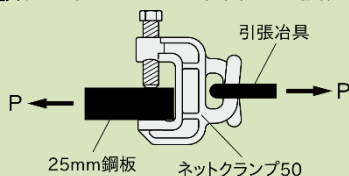
⚠️ 使用上のご注意

- ❶ 適応フランジ厚は25~50mmです。(12~35mmフランジ厚にはネットクランプをご使用ください。)
- ❷ 締付ボルトは44N・m(450kgf・cm)で締め付けてください。
- ❸ 取り付け時は鉄骨をできるだけ深くくわえてください。
- ❹ 安全ネットの吊綱は構造物にしっかりと結んでください。
- ❺ 隅部で吊綱の結べない場合は必ず2個使用し、柱から15cm以内に取り付けてください。
- ❻ ネットクランプ50の取り付け間隔は1m以内にしてください。
- ❼ 縁綱を2本のフックに必ず通し、緩みのないようしっかりと張った状態で使用してください。
- Ⓜ 縁綱を掛ける際はフックに巻き付けしないでください。
- Ⓨ ボルトには絶対に縁綱を掛けないでください。
- Ⓩ 落下衝撃の加わったネットクランプ50は原則として再使用しないでください。
- ⓐ 目視でわかる変形が生じた物は使用しないでください。



■ 試験データ

社団法人 仮設工業会

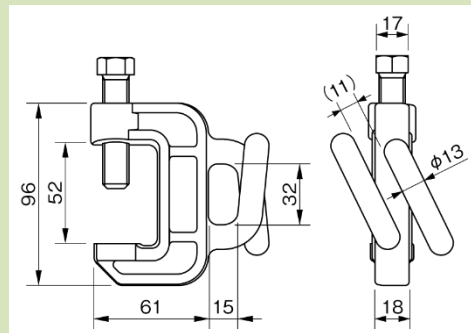


供試体No.	1	2	3
強度 kN (kgf)	15 以上 (1530)	15 以上 (1530)	15 以上 (1530)

※いずれもボルトが曲がり、鋼板の滑りが生じた。
※フック部の目視による変形は認められなかった。

■ 仕様

型 式	NTC-50
本体材料	SC材
ボルト材料	クロムモリブデン鋼
質 量	657 g
価 格	
JANコード	4990870 052000
1カートン	20入



日本製

日本国内専用 Use only in Japan

※このカタログの記載内容は、製品改良のため予告なく変更することがあります。 I1812

株式会社 伊藤製作所

〒959-1145 新潟県三条市福島新田丙2401
TEL 0256-41-1230 FAX 0256-41-1231
<https://www.ito123.com>

総合カタログはホームページよりご請求ください。

販売店