

墜落防止器

アブソーバ付

ライコブロック®

PAT.



建設
橋梁
土木
造船
ターミナル
マンホール



最大使用質量
130kg

ショックアブソーバが

落下衝撃を吸収!

高所作業には
ライコブロック®を!!

安全帯のフックを掛ける場所がない場所や、親綱の使えないところにも便利です。

5m から 30m まで 8タイプ

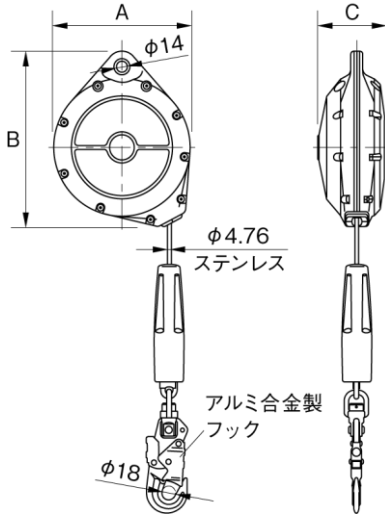


□ コイル状のショックアブソーバが
落下衝撃を吸収!

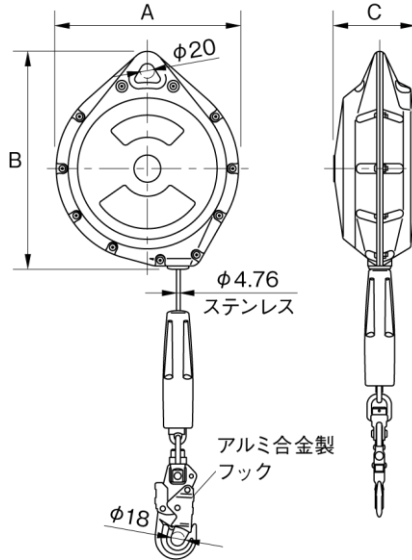
- 軽くて錆びない
ガラス繊維強化樹脂ボデー
- 錆びにくく、信頼性の高い
航空機用ステンレスワイヤと
アルミ合金製フック
(付属部品はステンレス)
- 耐疲労性が高く、錆にも強い
ステンレス製ぜんまい
- 機器の落下防止にも使用できます。
(注: 機器の重さにより性能が変わります。
事前に当社までお問い合わせください。)



■LB-5a・7.5a



■LB-10a・12a・15a・20a・25a・30a



付 属 品

● 引き寄せ
ロープ



● 吊り下げロープ



カラбина O型環つき(鉄) シャックル (鉄)
(発注時にどちらかご指定ください。)

仕 様

型 式	LB-5a	LB-7.5a	LB-10a	LB-12a	LB-15a	LB-20a	LB-25a	LB-30a	
寸 法	A	183 mm	224 mm	244 mm	270 mm	308 mm			
	B	231 mm	270 mm	284 mm	326 mm	358 mm			
	C	89 mm	97 mm	107 mm	119 mm	135 mm			
ワイヤロープ	種別	AS3 (航空機用ステンレスワイヤ)							
	径	φ 4.76 mm							
	長さ	5 m	7.5 m	10 m	12 m	15 m	20 m	25 m	30 m
最大使用質量	130 kg								
性能	落下衝撃荷重	約 5.0 kN (安全帯構造指針による試験)							
	停止距離	約 120 cm							
本体質量	3.8 kg	4.0 kg	5.1 kg	5.3 kg	6.6 kg	10.1 kg	10.6 kg	16.7 kg	
吊り下げロープ	φ 14 × 1 m								
引き寄せロープ	5 m	7.5 m	10 m	12 m	15 m	20 m	25 m	30 m	
JANコード 4990870	370500	370753	371002	371200	371507	372009	372504	373006	
セット価格									

●安全にお使いいただくため、ご使用前に必ず取扱説明書をお読みいただき、必ず3年毎にメーカーの点検を受けてください。

日本製

※このカタログの記載内容は、製品の改良のため予告なく変更することがあります。

12001

株式会社 伊藤製作所

〒959-1145 新潟県三条市福島新田丙2401
TEL 0256-41-1230 FAX 0256-41-1231
<https://www.ito123.com>

販売店

総合カタログはホームページよりご請求ください。