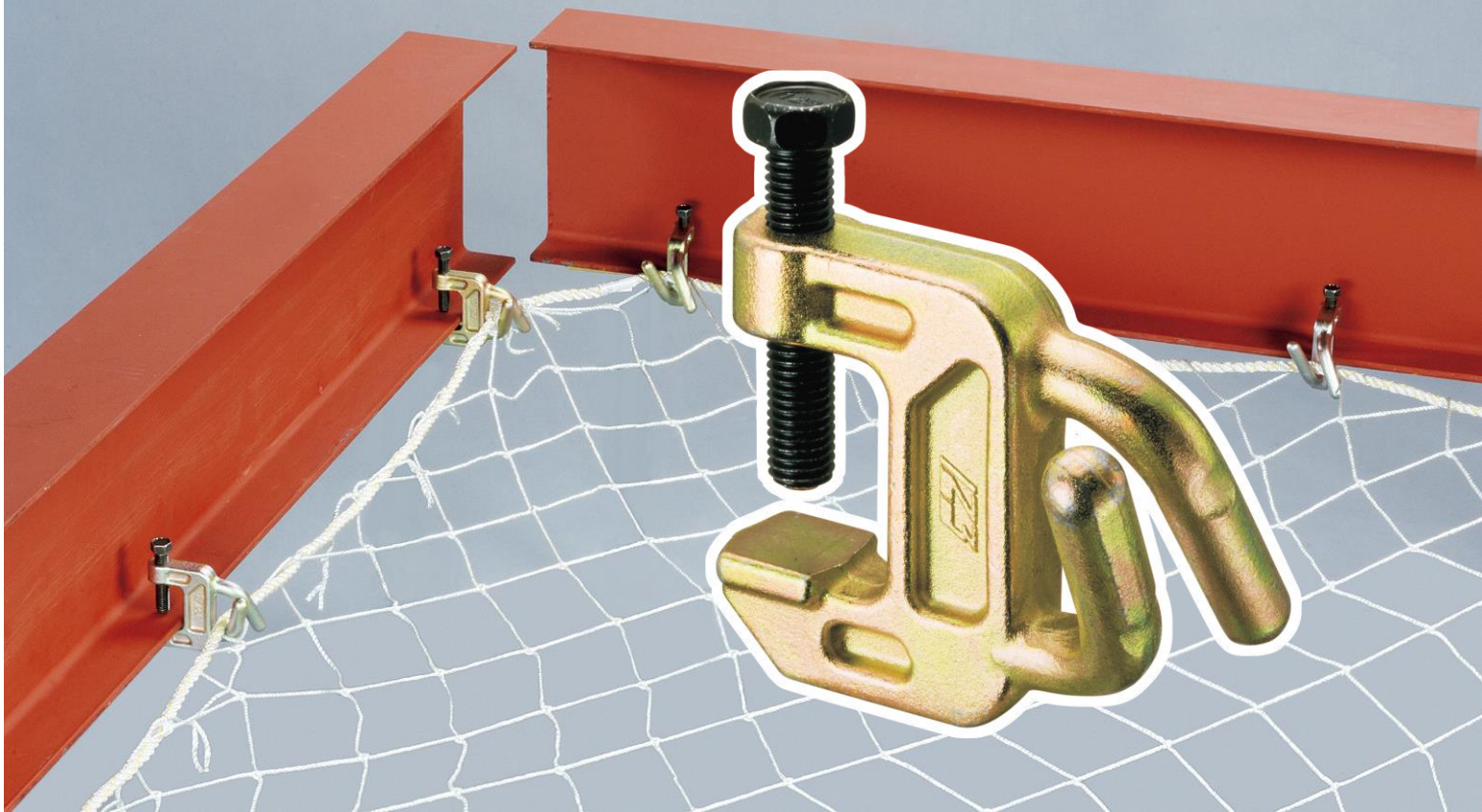


# Netclamp

PAT.

顔丈でコンパクト  
鍛造一体型



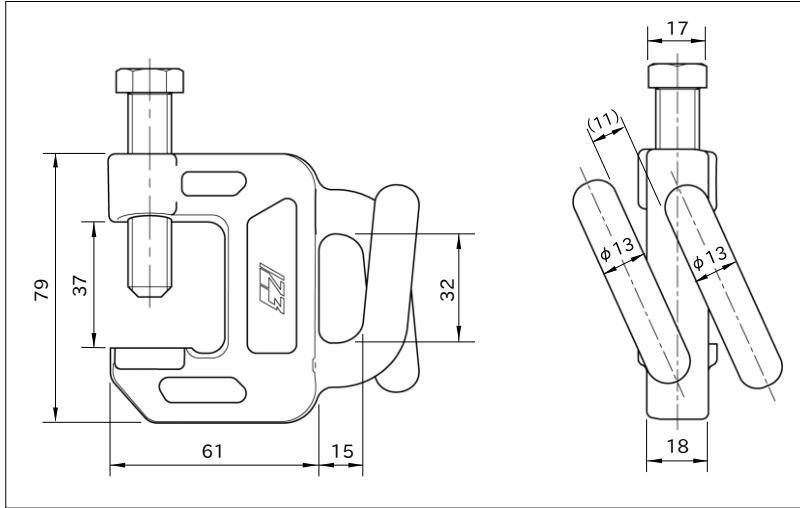
安全ネット／ロープ吊金具

one-two-three®

# ネットクランプ

## 鍛造一体型

- ◎ 溶接、かしめがありません。
- ◎ 頑丈です。
- ◎ コンパクトで軽量です。



型 式: NTC  
 本 体: SC材  
           クロメートメッキ  
 締付ボルト: W1/2×60  
           クロモリブデン鋼  
           (くぼみ先)  
 質 量: 約 630 g  
 JANコード: 4990870 052307  
 カ ー ト ン: 30入(約19 kg)  
 単 価: ¥ \_\_\_\_\_

### 強度試験

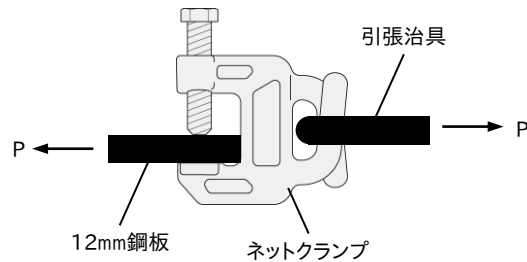
社団法人 仮設工業会

右図のようにH鋼のフランジに見立てた厚さ12mmの鋼板を試験機に固定し、これにネットクランプを44kN・mで締め付け、縁網の代わりに直径13mmの棒鋼をフック部に掛けて強度の最も弱い水平方向で引っ張りました。

#### 試験結果

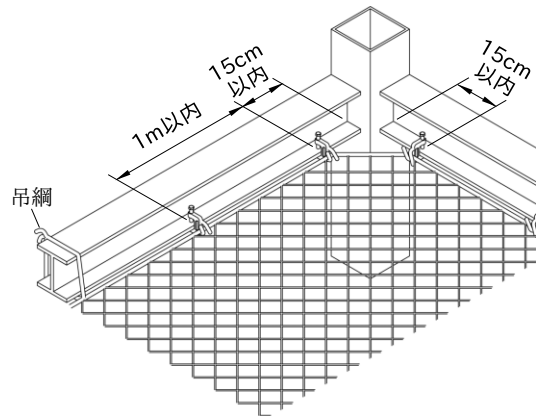
供試体 No.	1	2	3
強度 kN (kgf)	13.5 以上 (1,377 以上)	13.5 以上 (1,377 以上)	13.5 以上 (1,377 以上)

※いずれもボルトが曲がり、鋼板の滑りが生じた。  
 ※フック部の目視による変形は認められなかった。



### ⚠ 使用上のご注意

- ❶ 締付ボルトは44N・m(450kgf・cm)で締め付けてください。
- ❷ 取り付け時は鉄骨をできるだけ深くわえてください。
- ❸ 安全ネットの吊綱は構造物にしっかりと結んでください。
- ❹ 隅部で吊綱の結べない場合は必ず2個使用し、柱から15cm以内に付けてください。
- ❺ ネットクランプの取り付け間隔は1m以内にしてください。
- ❻ 縁網を2本のフックに必ず通し、緩みのないようしっかりと張った状態で使用してください。
- ❼ 縁網を掛ける際はフックに巻き付けしないでください。
- ❽ ボルトには絶対に縁網を掛けしないでください。
- ❾ 落下衝撃の加わったネットクランプは原則として再使用しないでください。
- ❿ 目視でわかる変形が生じた物は使用しないでください。
- ⓫ 必ず取扱説明書をお読みください。



日本製

※このカタログの記載内容は、製品改良のため予告なく変更することがあります。 I1901

## 株式会社 伊藤製作所

〒959-1145 新潟県三条市福島新田丙2401  
 TEL 0256-41-1230 FAX 0256-41-1231  
<https://www.ito123.com>

販売店