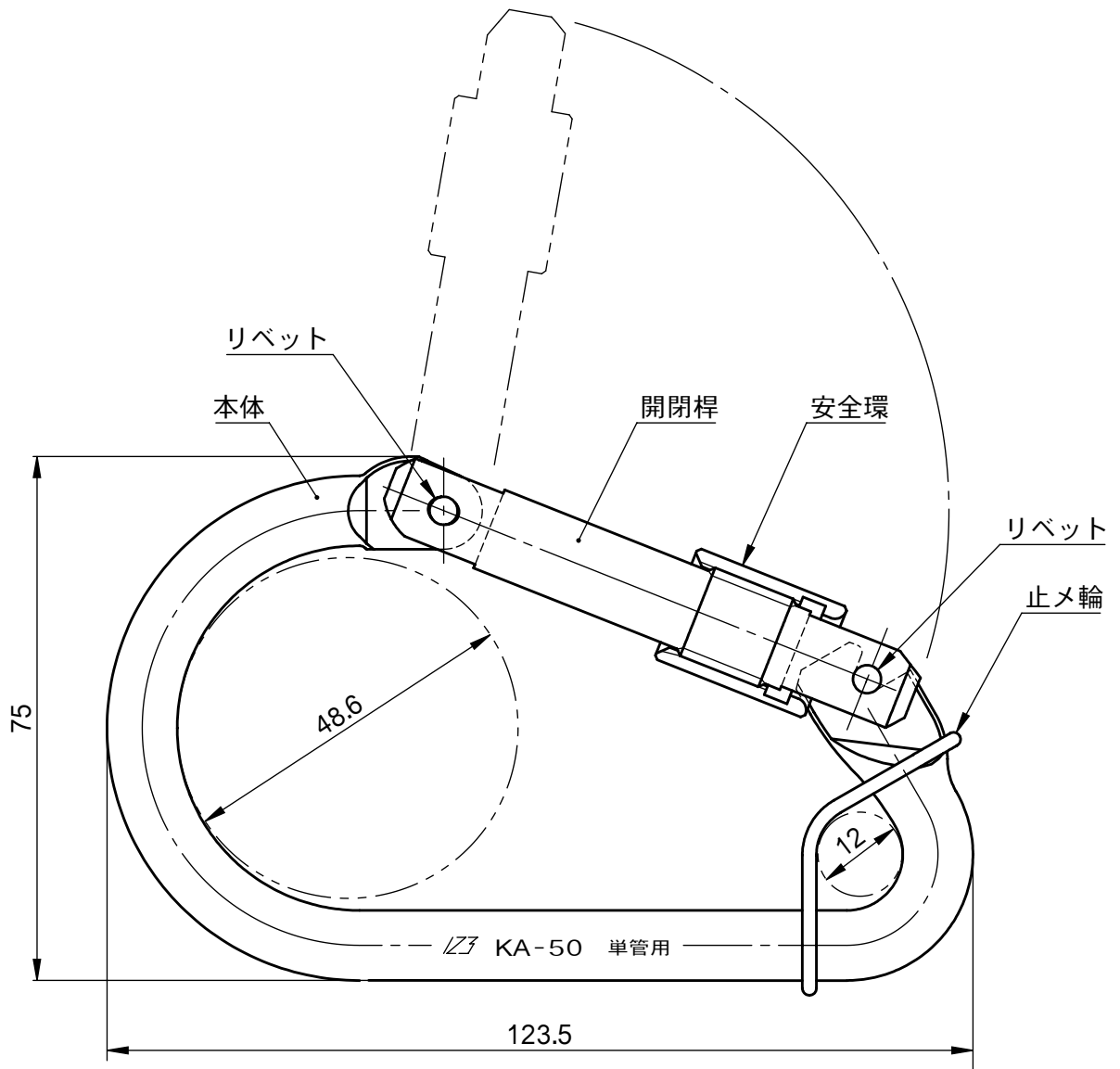
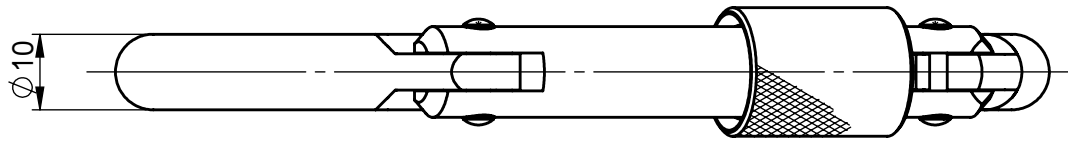


仕様書



* 開閉桿にバネが入っていないため
自動で戻りません

| | | | |
|--------------|------------|-------------|------------|
| 個数 1 | 株式会社 伊藤製作所 | | 名称 単管用カラビナ |
| 質量 213 g | 設計 | 日付 19.12.27 | 型式 KA-50 |
| 主材料 SWRCH15K | 製図 齋藤 | 尺度 1:1 | |
| 処理 Ni-Crメッキ | 検図 | 第三角法 | 図番 _____ |