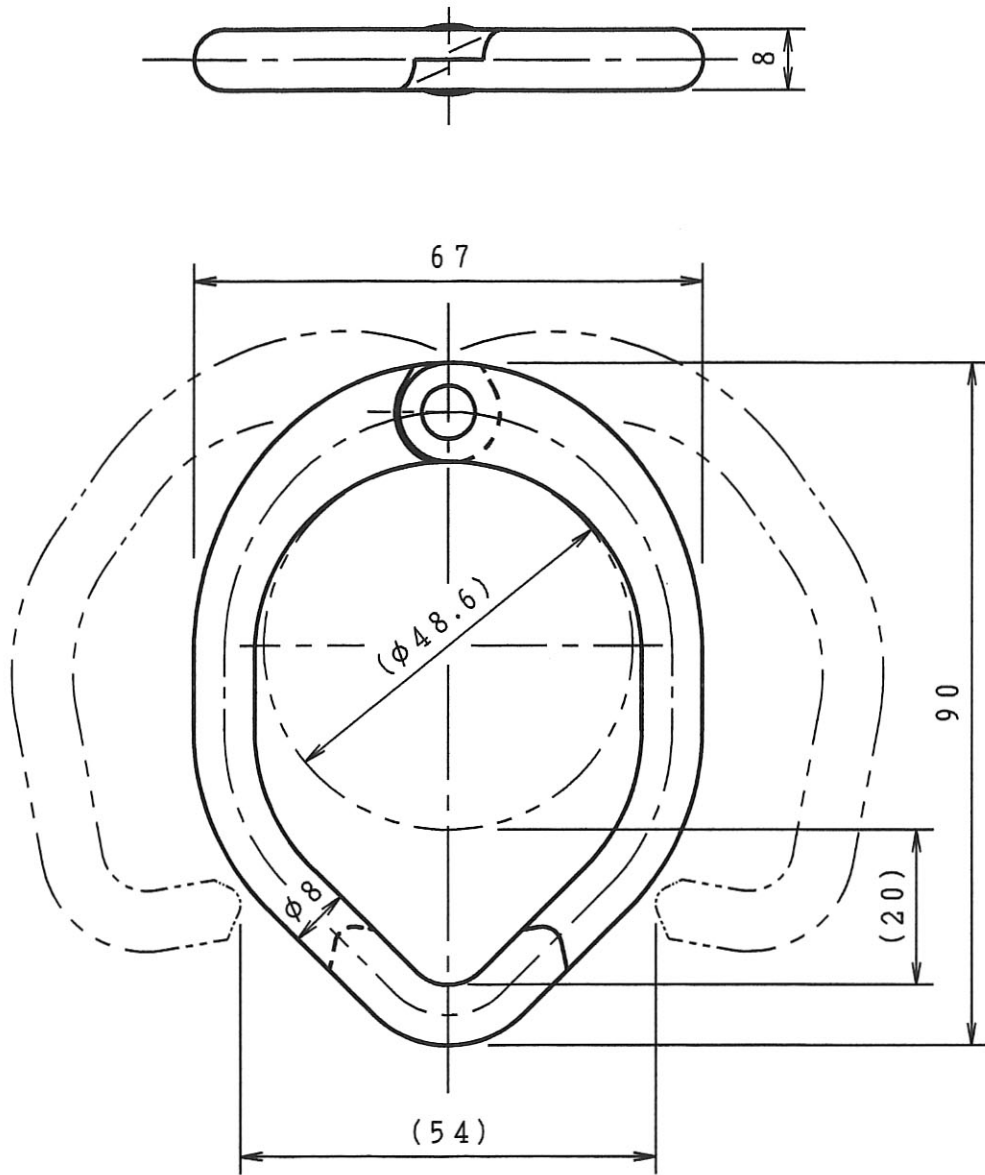


承認願



材料：ガラス繊維強化ポリカーボネート

個数	1	株式会社 伊藤製作所		名称	シートフック 8型
質量	17 g	設計	日付 17. 7. 5	型式	SF50-8
材料	図中	製図	サトウ		
処理	——	検図	第三角法	図番	——