

レスキュープーリー取扱説明書

1. はじめに

- このプーリーは2本並列に張設した12ミリの繊維ロープ専用です。1本ロープ、ワイヤロープ、あるいはサイズ違いのロープには使用できません。
- 各種訓練に使用されるときはこまめに点検を行なってください。
- 主にレスキュー用として東京消防庁の滑車(救助活動用)仕様書に基づいて製作いたしました。

2. ご使用にあたって

- ご使用の前に必ず下記事項を点検してください。
 - ① ナットがゆるんでいませんか。
 - ② ブラケットに変形、ひび割れはありませんか。
 - ③ 滑車に変形、ひび割れ、著しい腐食はありませんか。
スムーズに回転しますか。軸部にガタや空回りはありませんか。※ 異常があったら使用しないで4項へ
- ブラケットを開き、ロープに掛けたら必ずブラケットを閉じ、吊り穴に安全環付きのカラビナを通してください。吊り穴に直接ロープを通したり、片方のブラケットだけに力の掛かる使い方はしないでください。
- 許容荷重は200kgです。これを超える場合はお問い合わせください。

3. 使用後のお手入れと点検（異常があったら次項へ）

- 使用後は水分や汚れを拭き取ってください。
- ナットのゆるみはありませんか。
- 変形、ひび割れ、腐食はありませんか。
- 滑車の軸部にガタや空回りはありませんか。
- 滑車の回転はスムーズですか。

4. 異常があったら

- ① 変形、ひび割れ、著しい腐食のあるものは廃棄してください。
- ② 滑車の軸部に著しいガタや空回りのあるものは廃棄してください。
- ③ ナットがゆるんだもの、滑車の回転が不良のものは弊社まで修理をお申し付けください。

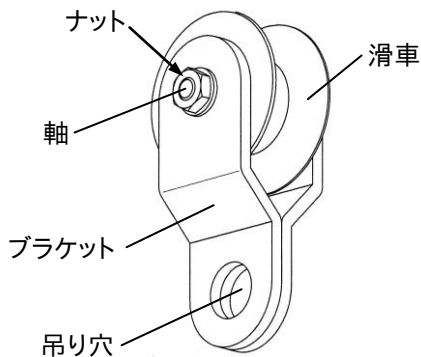
5. 廃棄基準

前項①②の他、大きな力が掛かったものや高所から落下したものの。

6. 禁止事項

分解、改造、不具合品の使用、許容荷重、許容速度(詳しくはメーカーまでお問い合わせください。)を超える使用用途外の使用

7. 各部の名称と仕様



型 式	PL-75R
用 途	φ12 並列 繊維ロープ
許容荷重	200 kg
許容速度	2m毎秒
滑 車	アルミ合金 φ40×φ75
ブラケット	ステンレス鋼 厚さ 6mm
質 量	830 g

IZUMI ツクリ

株式会社 伊藤製作所

〒959-1145 新潟県三条市福島新田丙2401
TEL 0256-41-1230 FAX 0256-41-1231

日本国内専用
Use only in Japan

無断転載禁止
I1603