

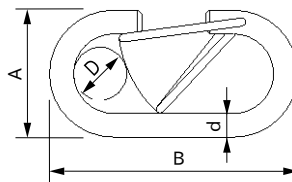
Cリンク, Qリンク

& ツーウェイリンク



Cリンク

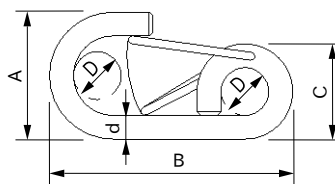
- 「鉄」はクロメートメッキ
- 「ステン」は18-8ステンレス バレル研磨
- ※ スプリングゲートはいずれもステンレス製



| 名称 | 型式 | d | A | B | D | 許容荷重 | 質量 | JANコード | 単価 | カートン入数 |
|----------|--------|----|----|-----|-----|------|-------|----------------|----|--------|
| 鉄 4ミリ | HJ-4 | 4 | 16 | 38 | 5 | 8 kg | 7.5 g | 4990870 440418 | | 20入×10 |
| ステン 4ミリ | HJ-4S | | | | | 12 | | 4990870 441415 | | |
| 鉄 5ミリ | HJ-5 | 5 | 25 | 50 | 8.5 | 11 | 16 | 4990870 440517 | | |
| ステン 5ミリ | HJ-5S | | | | | 16 | | 4990870 441514 | | |
| 鉄 6ミリ | HJ-6 | 6 | 32 | 62 | 12 | 13 | 30 | 4990870 440012 | | |
| ステン 6ミリ | HJ-6S | | | | | 20 | | 4990870 441019 | | |
| 鉄 7ミリ | HJ-7 | 7 | 35 | 66 | 13 | 20 | 41 | 4990870 440708 | | |
| ステン 7ミリ | HJ-7S | | | | | 30 | | 4990870 441705 | | |
| 鉄 8ミリ | HJ-8 | 8 | 38 | 71 | 14 | 30 | 60 | 4990870 440111 | | |
| ステン 8ミリ | HJ-8S | | | | | 45 | | 4990870 441118 | | |
| 鉄 9ミリ | HJ-9 | 9 | 41 | 75 | 15 | 40 | 76 | 4990870 440906 | | |
| ステン 9ミリ | HJ-9S | | | | | 55 | | 4990870 441903 | | |
| 鉄 10ミリ | HJ-10 | 10 | 44 | 80 | 14 | 50 | 105 | 4990870 440210 | | |
| ステン 10ミリ | HJ-10S | | | | | 70 | | 4990870 441217 | | |
| 鉄 12ミリ | HJ-12 | 12 | 60 | 110 | 20 | 60 | 205 | 4990870 440319 | | |
| ステン 12ミリ | HJ-12S | | | | | 75 | | 4990870 441316 | | |
| 鉄 14ミリ | HJ-14 | 14 | 68 | 130 | 30 | 80 | 318 | 4990870 440142 | | |
| ステン 14ミリ | HJ-14S | | | | | | | 4990870 441149 | | |
| 鉄 16ミリ | HJ-16 | 16 | 76 | 150 | 34 | 120 | 482 | 4990870 440616 | | |
| ステン 16ミリ | HJ-16S | | | | | | | 4990870 441613 | | |

Qリンク

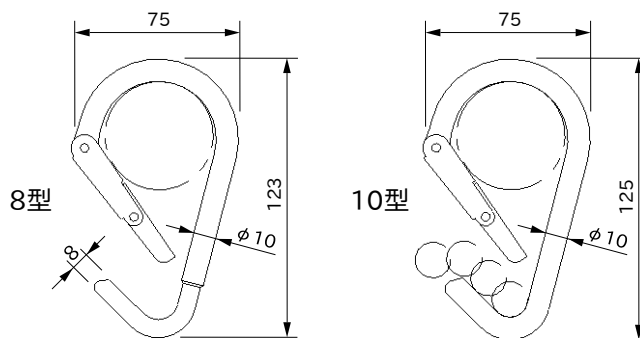
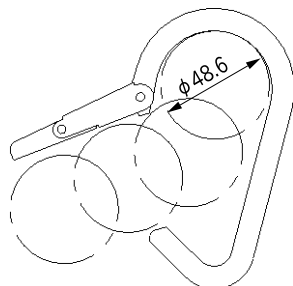
- 「鉄」はクロメートメッキ
- 「ステン」は18-8ステンレス バレル研磨
- ※ スプリングゲートはいずれもステンレス製



| 名称 | 型式 | d | A | B | C | D | 許容荷重 | 質量 | JANコード | 単価 | カートン入数 |
|----------|---------|----|----|----|----|----|-------|------|----------------|----|--------|
| 鉄 6ミリ | HJ-6Q | 6 | 32 | 61 | 24 | 11 | 13 kg | 32 g | 4990870 450011 | | 20入×10 |
| ステン 6ミリ | HJ-6QS | | | | | | 20 | | 4990870 450219 | | |
| 鉄 8ミリ | HJ-8Q | 8 | 38 | 69 | 29 | 12 | 30 | 61 | 4990870 450110 | | |
| ステン 8ミリ | HJ-8QS | | | | | | 45 | | 4990870 450318 | | |
| 鉄 10ミリ | HJ-10Q | 10 | 44 | 82 | 36 | 15 | 50 | 111 | 4990870 450417 | | |
| ステン 10ミリ | HJ-10QS | | | | | | 70 | | 4990870 450516 | | |

リ-ウェイリンク

- 鉄製(クロメートメッキ)
- 単管パイプにかけられます。



| 名称 | 型式 | 許容荷重 | 質量 | JANコード | 単価 | カートン入数 |
|-----|---------|-------|-------|----------------|----|--------|
| 8型 | KA-50C8 | 27 kg | 154 g | 4990870 442016 | | 10入×10 |
| 10型 | KA-50C | | 167 | 4990870 442009 | | |

日本製 日本国内専用 Use only in Japan

●このカタログの記載内容は、製品の改良のため予告なく変更することがあります。 I1411

株式会社 伊藤製作所

〒959-1145 新潟県三条市福島新田丙2401
 TEL 0256-41-1230 FAX 0256-41-1231
<https://www.ito123.com>

販売店