

仕様書

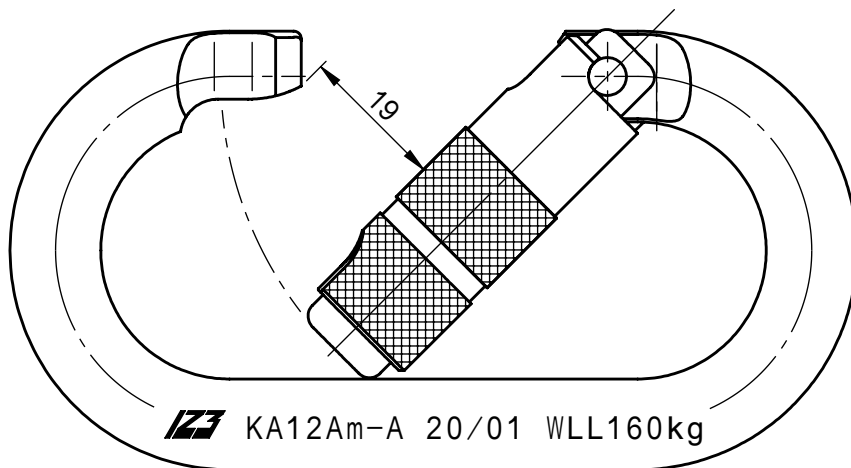
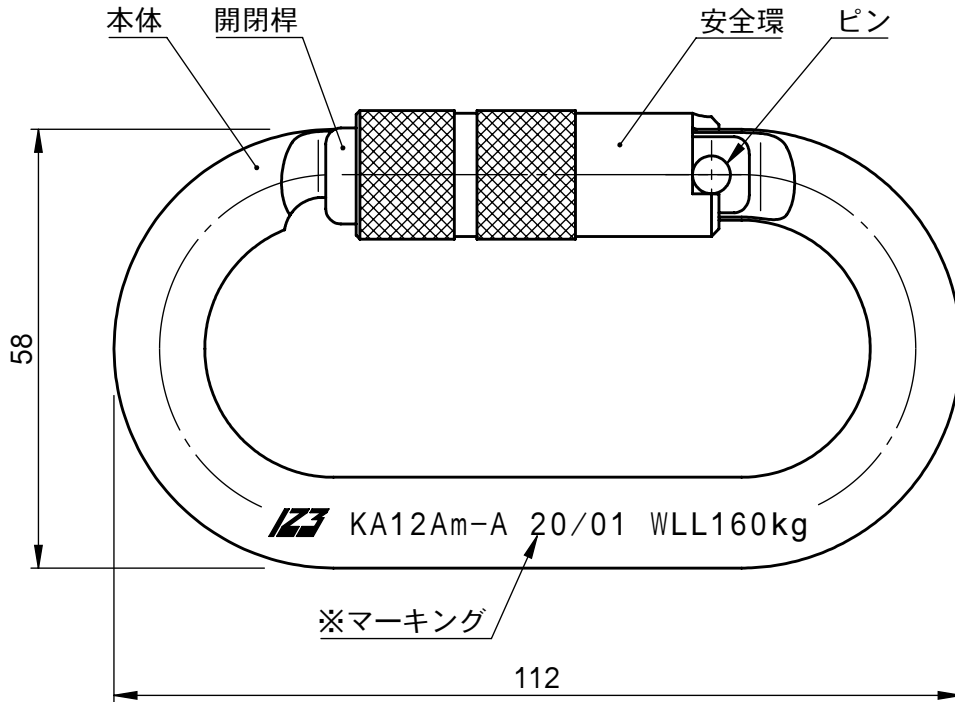
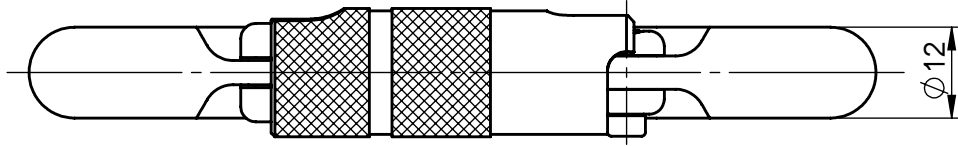
※マーキング詳細

20/01

WLL160kg

許容荷重

製造年(西暦年下2桁)/月



個数	1	株式会社 伊藤製作所		名称	オートロック アルミ12 O型
質量	87 g	設計	日付	19.12.27	型式
主材料	A7075-T6	製図	齋藤	尺度	
主処理	着色 アルマイト	検図		第三角法	図番