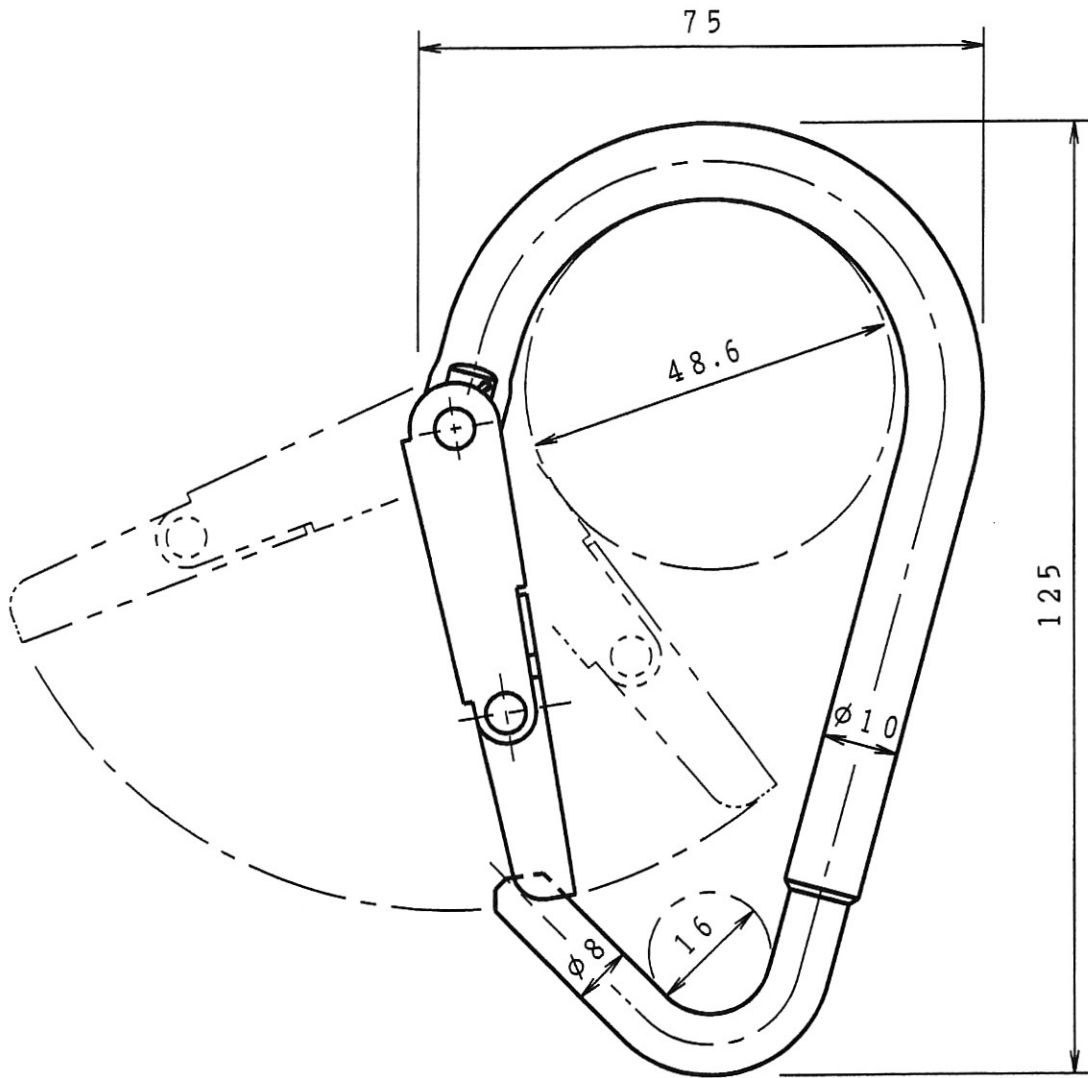


承認願



個数 1	株式会社 伊藤製作所		名称 ツーウェイリンク (8型)
質量 154 g	設計	日付 14. 8. 4	型式 KA-50C8
材料 ———	製図 サトウ	尺度 1:1	
処理 ———	検図	第三角法	図番 ———