

仕様書

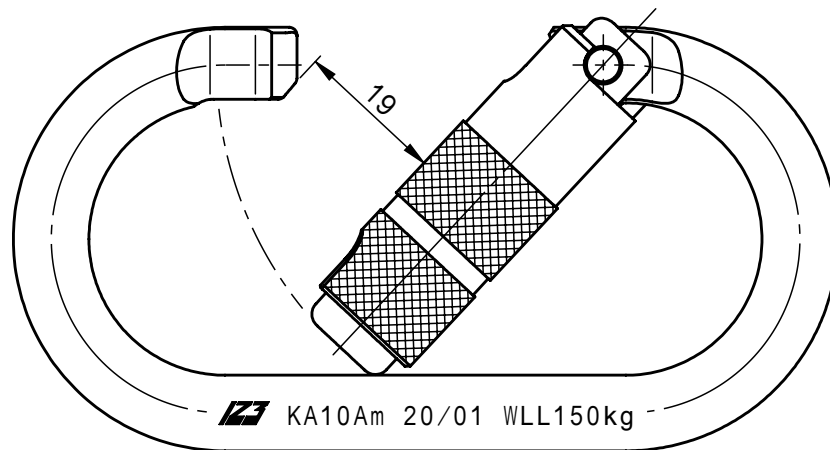
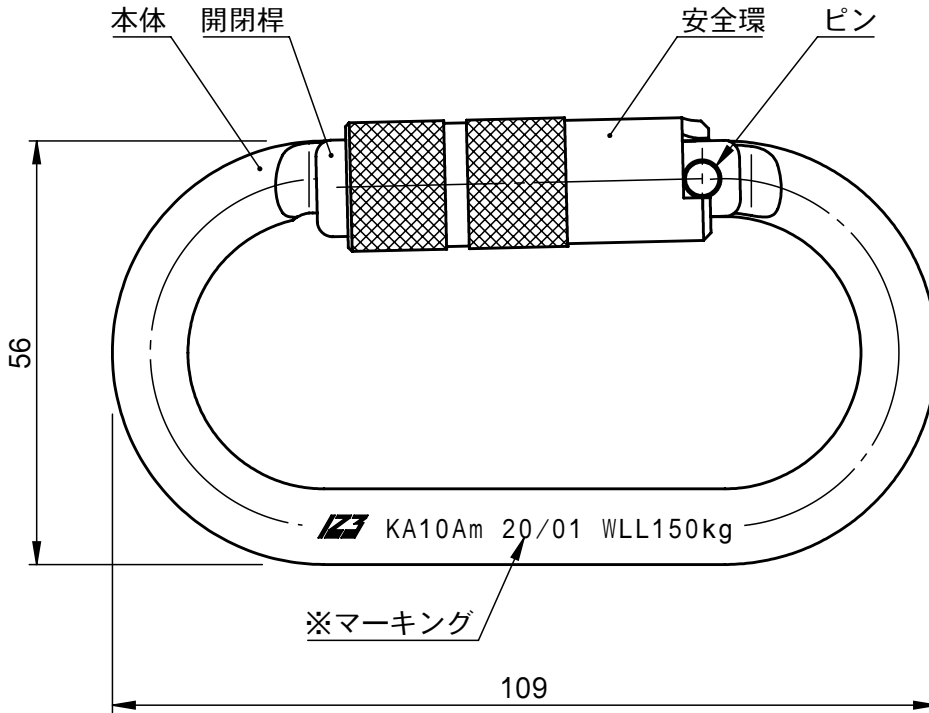
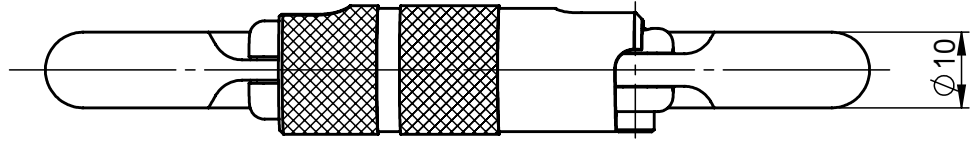
※マーキング詳細

20/01

WLL150kg

許容荷重

製造年(西暦年下2桁)/月



| | | | | | |
|-----|----------|------------|----|----------|---------------|
| 個数 | 1 | 株式会社 伊藤製作所 | | 名称 | オートロック 鉄O型 |
| 質量 | 169g | 設計 | 日付 | 19.12.27 | 型式 |
| 主材料 | SWRCH15K | 製図 | 齋藤 | 尺度 | |
| 主処理 | Ni-Crメッキ | 検図 | | 第三角法 | 図番 |