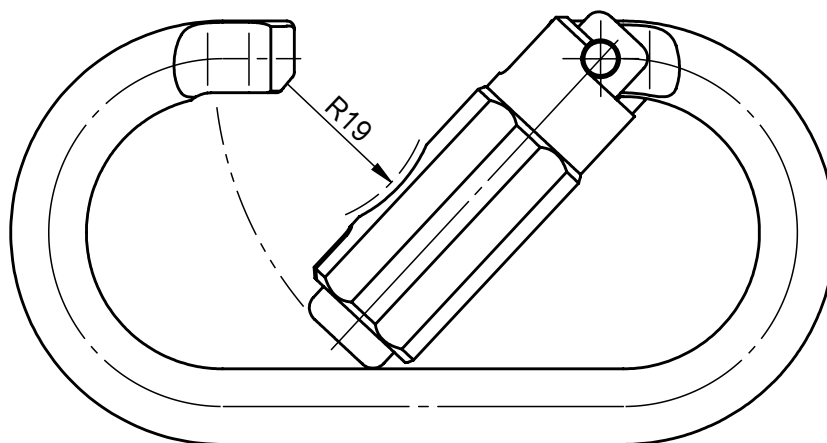
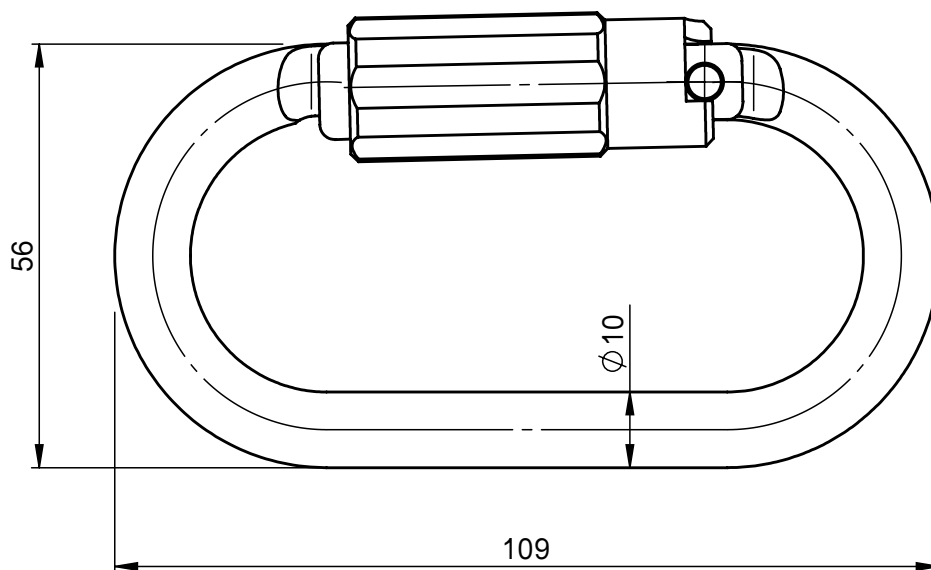


承認願



個数	1	株式会社 伊藤製作所		名称	○型オートロック (ステン・樹脂環)
質量	167g	設計		日付	13.11.21
主材料	SUS304FL	製図	高橋	尺度	1:1
主処理	バレル研磨	検図		第三角法	
				図番	_____