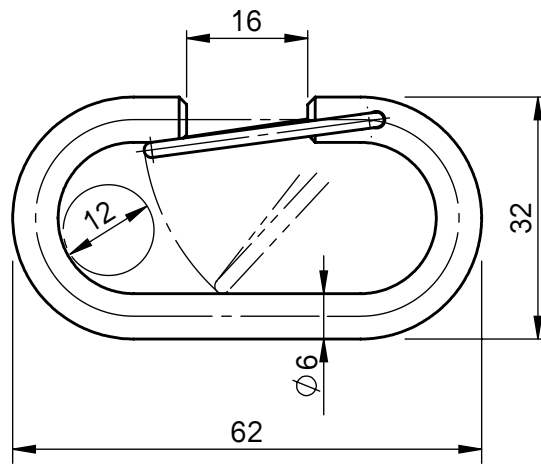
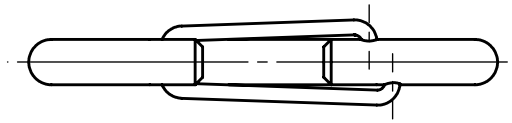


承認願



個数	1	株式会社 伊藤製作所		名称	カラーリンク	
質量	12 g	設計	日付	10. 8.18	型式	HJ-6A
主材料	A6063	製図	勝田	尺度		
処理	亜鉛メッキ	検図		第三角法	図番	_____