

このたびは、フフツツスリー®の安全足場台をお買い上げいただきまして、まことにありがとうございました。
 ご使用前にこの説明書をよくお読みのうえ、正しくお使いください。
 読み終わった説明書は、お使いになる方がいつでも見られるよう大切に保管してください。



※この製品は木造工専用です。柱に取り付けて足場板を渡し、簡易足場として使用します。

安全のためのご注意

※ここに示した注意事項は、製品を安全に正しくお使いいただき、あなたや他の人々への危害や損害を未然に防止するためのものです。また、注意事項は、危害や損害の大きさと切迫の程度を明示するために、誤った取り扱いをすると生じることが想定される内容を、「警告」「注意」の2つに区分しています。いずれも安全に関する重要な内容ですので必ず守ってください。



警告

この表示を無視して、誤った取り扱いをすると、人が死亡または重傷を負う可能性が想定される内容を示しています。



注意

この表示を無視して、誤った取り扱いをすると、人が傷害を負う可能性及び物的損害の発生が想定される内容を示しています。

■絵表示の例



禁止の行為であることを告げるものです。



行為を強制したり指示したりする内容を告げるものです。

警告



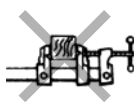
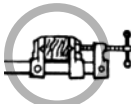
木の柱以外には使用しないでください。



高さ2m以上で作業する時は墜落防止措置が義務付けられています。手摺の設置や墜落制止用器具(安全带)の使用など墜落防止の措置をとってください。



柱をできるだけ深くわえ、柱に対して傾きがないように取り付けてください。



しっかりと固定された十分な強度のある柱に取り付けてください。間柱や化粧柱には使用できません。



柱に紙などが巻いてあると危険ですので取り外してください。



足場板は、たわみの少ないものを使用し、落下しないようバンドなどで固定してください。



許容荷重を超える荷重をかけたり、衝撃を与えたりしないでください。

1スパンあたり許容荷重:120 kg



1組の足場台に渡した足場板にのれる人数は1人です。



足場板の端にのらないでください。



分解、修理、改造をしないでください。

⚠️ 注意

❌ 本体やねじ部に変形や摩耗のあるものは使用しないでください。

❌ 変形やサビの著しい脚は使用しないでください。

❌ 投げたり、たたいたりしないでください。

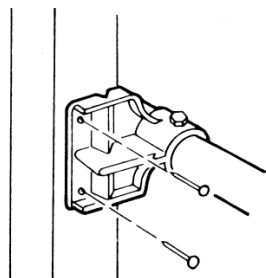
❌ 足場以外の用途には使わないでください。

❌ 板や角材などをはさんで使用しないでください。

❌ 脚を他のもので延長することは危険ですからおやめください。

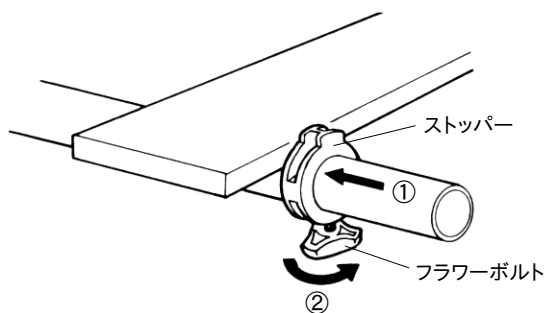
❗ 位置が決まったら安全のため釘を打ち付けて固定してください。

❗ 設置後、ねじ類が十分に締め付けてあるか再度確認してください。



❗ 締付部は、使用中に緩むことがあるので、時々締めなおしてください。

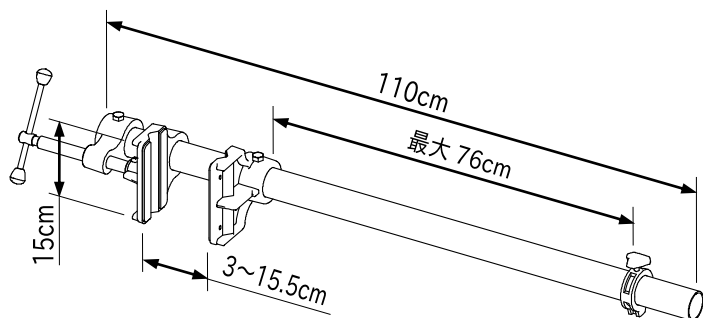
❗ 足場板の位置に合わせてストッパーを固定してください。



手入れ・保管

- ・ねじ部やスライド部には時々、油をさしてください。
- ・使用後は、汚れや水分を拭き取り、乾燥した所に保管してください。

形状と寸法



セット質量	1セット
12 kg	2台

株式会社 伊藤製作所

〒959-1145 新潟県三条市福島新田丙2401
TEL 0256-41-1230 FAX 0256-41-1231

<http://www.ito123.com>