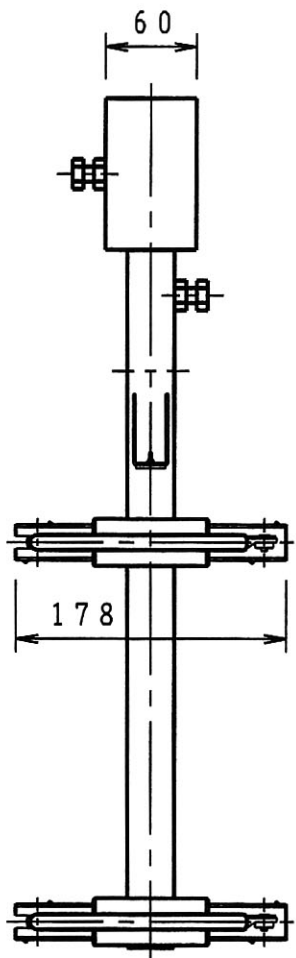
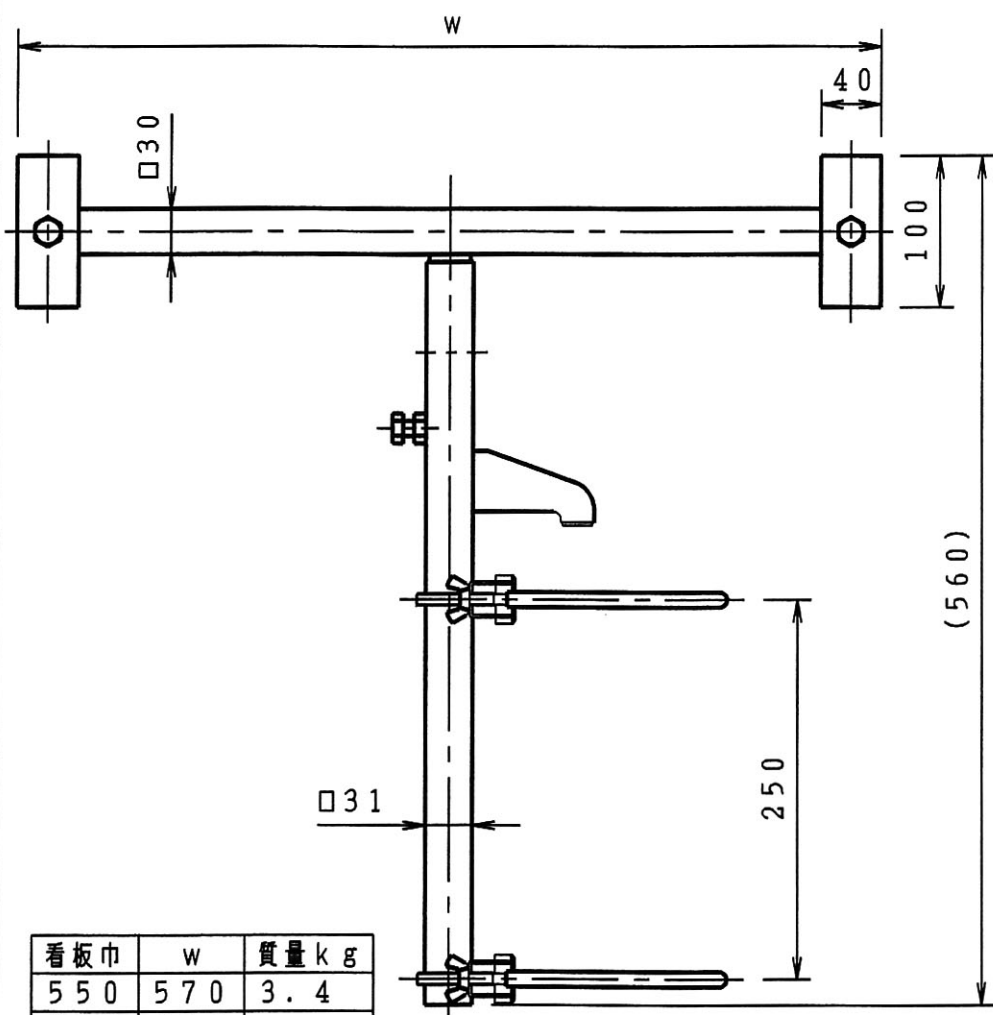
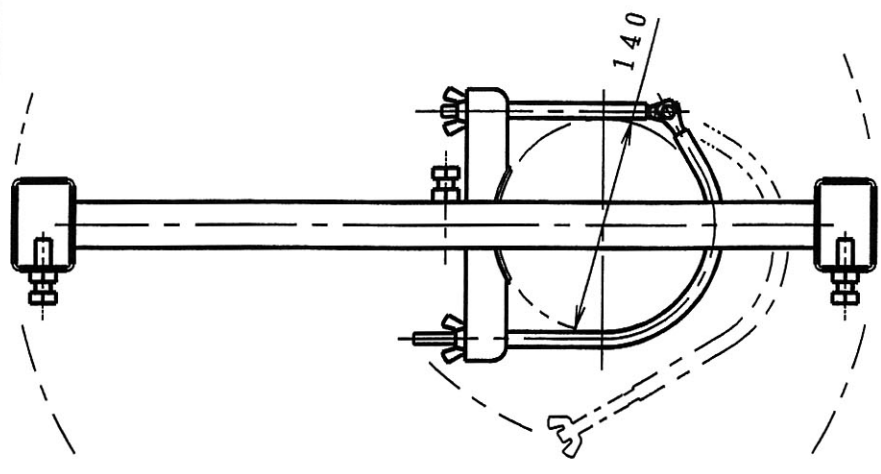


承認願



| 看板巾 | w | 質量 kg |
|-----|-----|-------|
| 550 | 570 | 3.4 |
| 300 | 315 | 3.0 |
| 280 | 295 | |

| | | | | | |
|----|--------------|------------|-------------|----|---------|
| 個数 | 1 | 株式会社 伊藤製作所 | | 名称 | サインホルダー |
| 質量 | 図中 | 設計 | 日付 18.11.26 | 型式 | SBH-2 |
| 材料 | — | 製図 | サトウ | | |
| 処理 | メッキ クロメート | 検図 | 第三角法 | 図番 | — |