

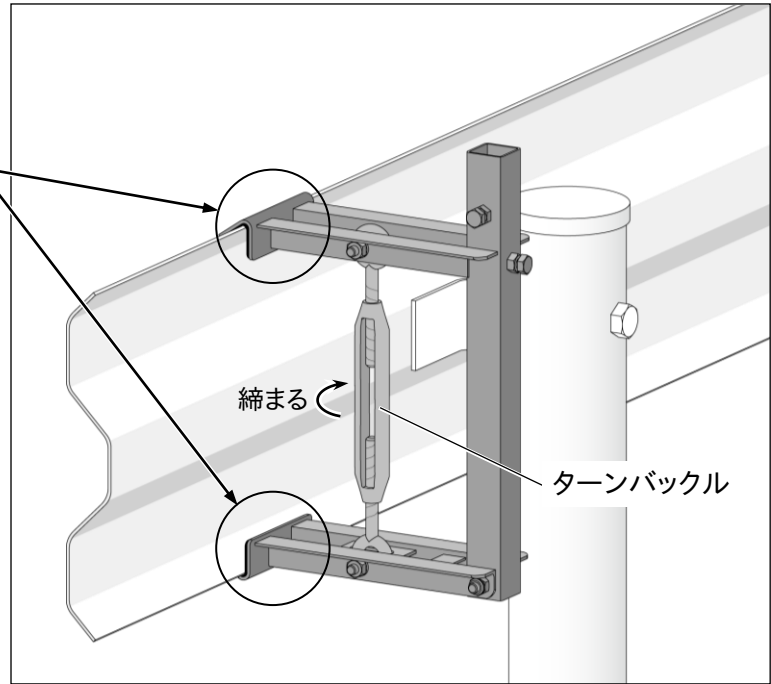
《 ガードレールビーム用 ドブメッキ 》 SBH-RZ

■ 本体設置要領

ガードレールを挟み込むように取り付け
ターンバックルを時計回りに回して確実に
締め付けてください。

注意

看板の揺れや振動を抑えるため、できるだけ
ガードレール支柱の近くに設置してくだ
さい。



■ 仕様

型 式	SBH-RZ-M
適用ビーム巾	350mm(2山)
仕 上	ドブメッキ
質 量 (kg)	4.2

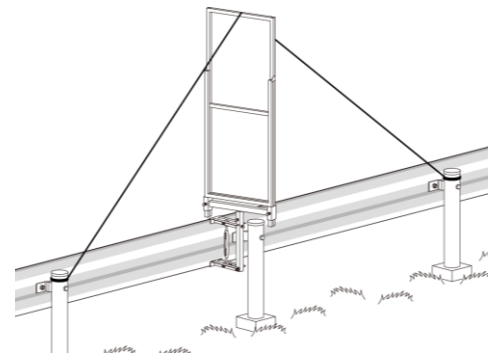
※ 使用するには別売りの下記Tバーが必要です。
それ以外のTバーは使用できません。

【適用Tバー】

型 式	SBH-RZ-TB550	SBH-RZ-TB300	SBH-RZ-TB280
適用看板	従来型看板枠(19角/25角) ※フラットタイプには使用できません。		
	550巾	300巾	280巾

⚠使用上のご注意

- ・六角ボルトやターンバックルに緩みがないか時々点検してください。
- ・強風などによる破損や事故を防ぐために必要に応じて番線やロープなどで補強してください。



株式会社 伊藤製作所

〒959-1145 新潟県三条市福島新田丙2401

TEL 0256-41-1230 FAX 0256-41-1231

http://www.ito123.com