

《 ガードレール支柱用 》 SBH-1/2/C/H

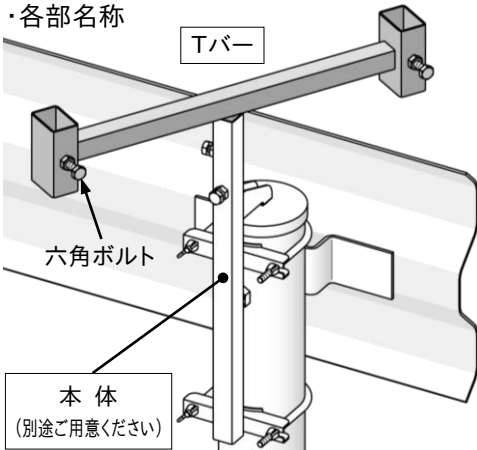
六角ボルトの締め付けのため 17mm のスパナまたはレンチをご用意ください。

(注:ロングスパナやインパクトレンチを使用すると、ボルトが外れたり破損することがありますので使用しないでください。)

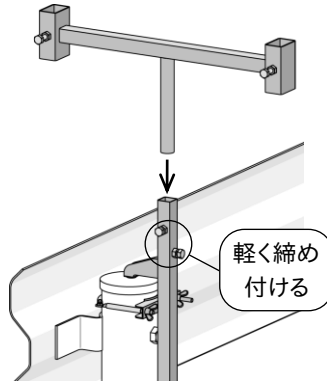
■ 取付要領

※先に本体(別途ご購入ください)を支柱またはビームに取り付けてください。(本体の取り付けは各サインホルダーの説明書をご覧ください。)

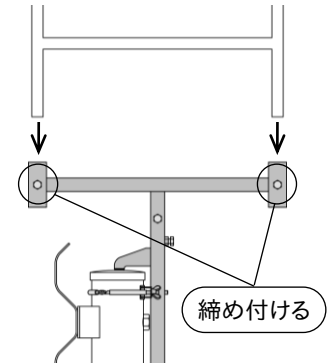
・各部名称



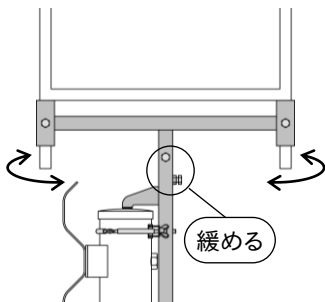
1. Tバーを本体に差し込み、本体の六角ボルトで仮締めします。



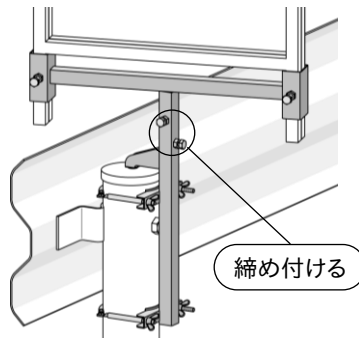
2. 畳んだ看板の脚を差し込み、Tバーの六角ボルトで固定します。



3. 看板の向きを調整します。本体の六角ボルトを緩め、Tバーを回して角度を調整してください。



4. 本体の六角ボルトで固定して取付完了。(注: Tバーの高さは調整できません。)



■ 仕様

型 式	SBH-1-TB550	SBH-1-TB300	SBH-1-TB280
適用看板巾 (19角/25角)	550巾	300巾	280巾
仕 上	クロメートメッキ		
質 量 (kg)	1.8	1.4	1.4

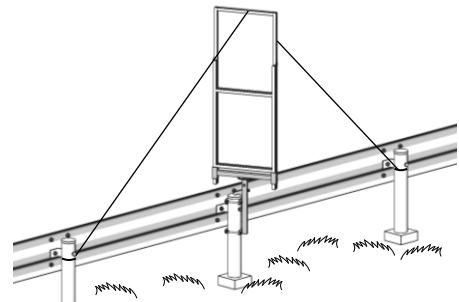
※使用するには別売りの下記サインホルダーの本体が必要です。それ以外には使用できません。

【適用サインホルダー】

型 式	SBH-1/2/C/H
-----	-------------

⚠使用上のご注意

- ・従来型看板枠用です。フラットタイプ等には取り付けできません。
- ・六角ボルトに緩みがないか時々点検してください。
- ・強風などによる破損や事故を防ぐために必要に応じて番線やロープなどで補強してください。



株式会社 伊藤製作所

〒959-1145 新潟県三条市福島新田丙2401

TEL 0256-41-1230 FAX 0256-41-1231

http://www.ito123.com

日本国内専用  
Use only in Japan

無断転載禁止 I1902