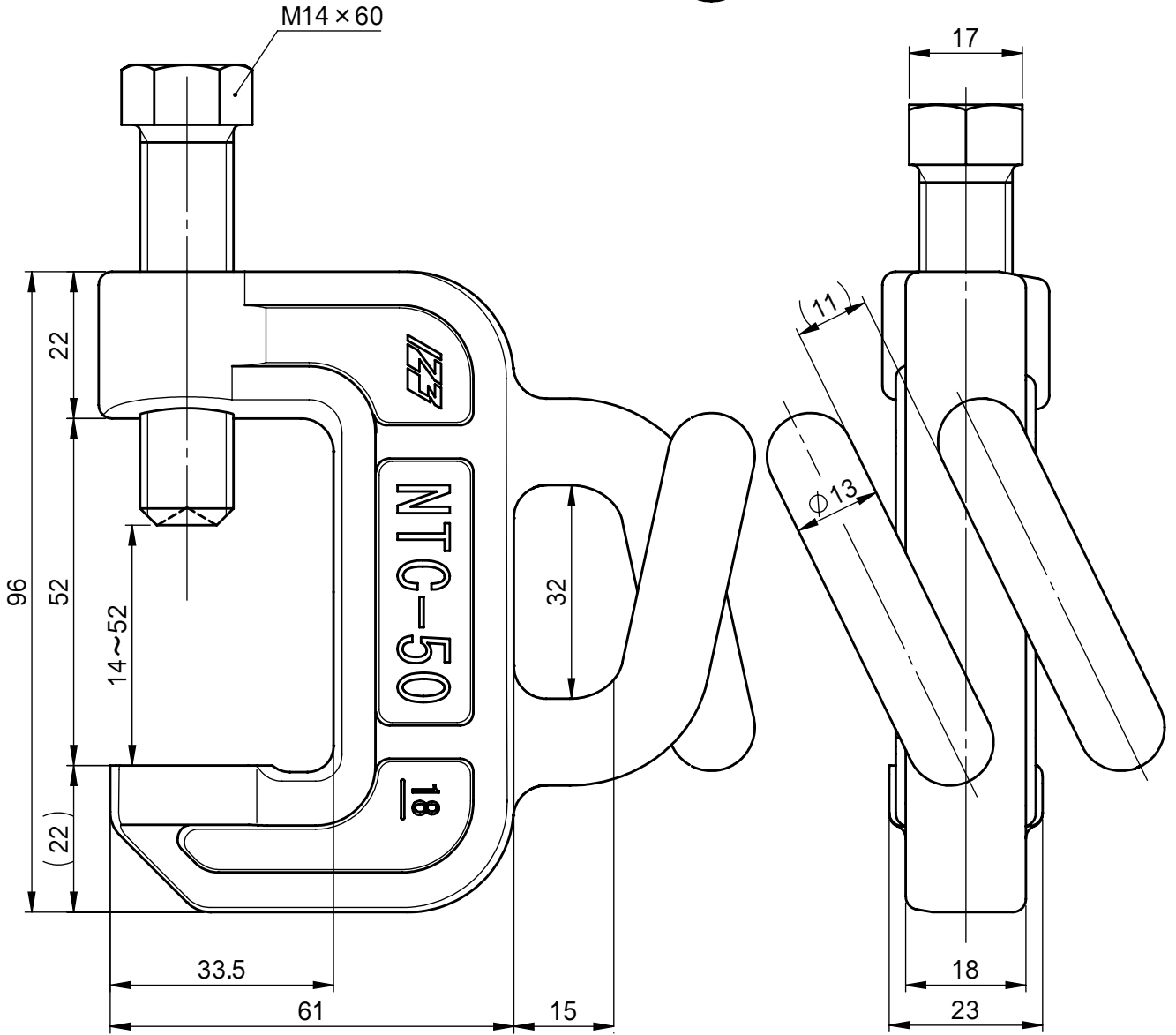
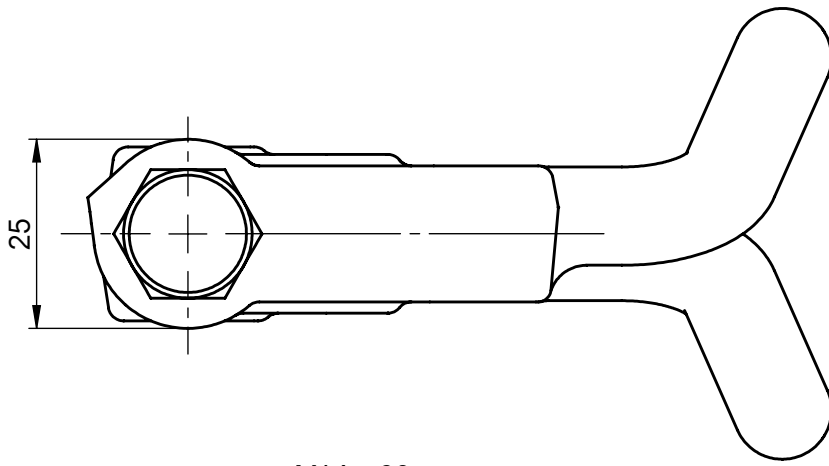


仕様書



NOTE: 適応フランジ厚 25~50

			個数 1	株式会社 伊藤製作所		名称 ネットクランプ・50
			質量 657 g	設計	日付 20. 4. 8	型式 NTC-50
			材料 SC材	製図 勝田	尺度 1:1	
番号	日付	記事	処理 メッキ クロメート	検図	第三角法	図番