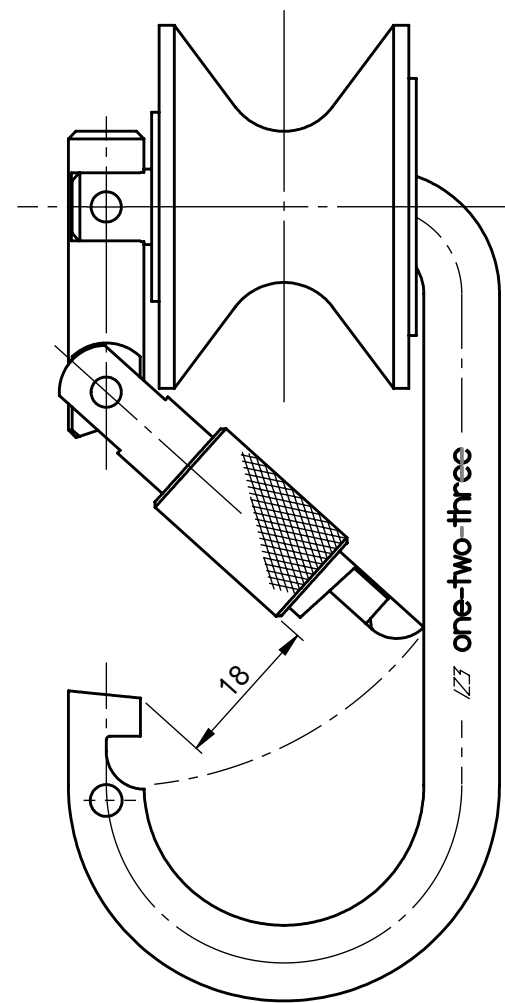
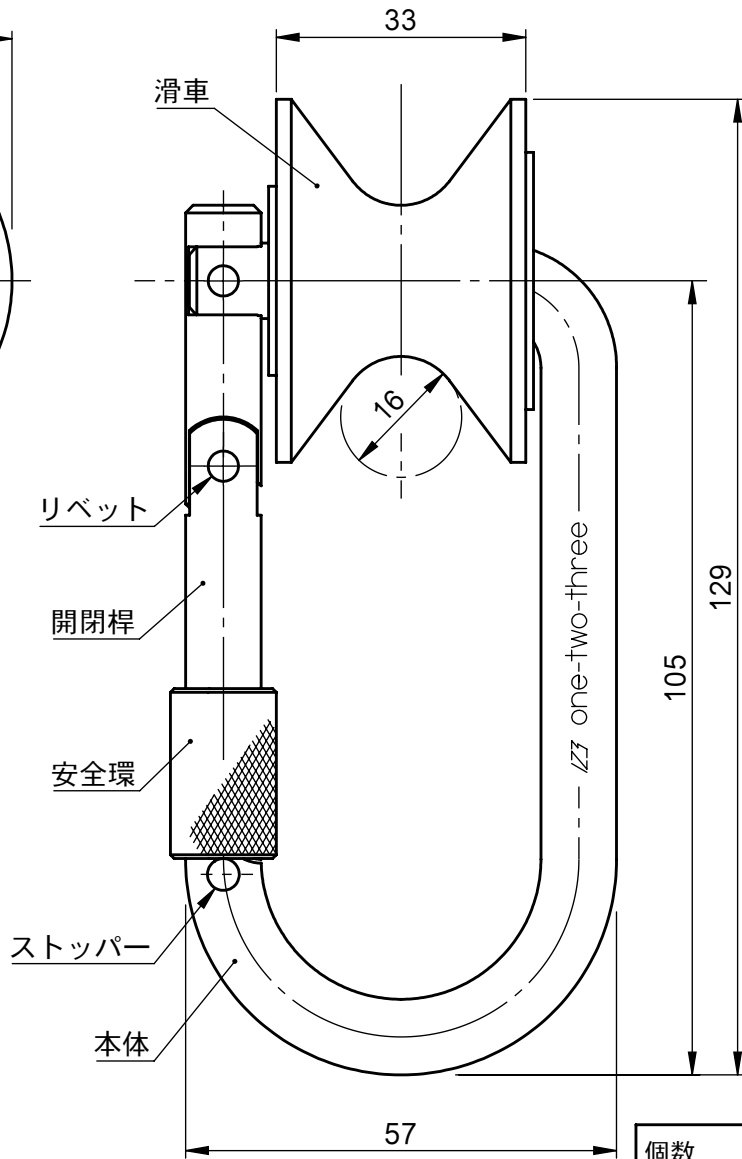
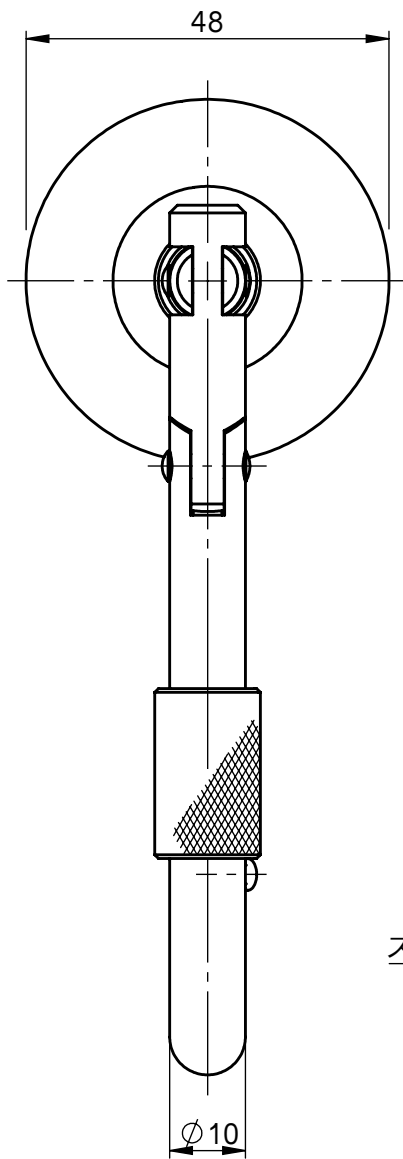


仕様書



許容荷重:100 k g
許容速度:25cm/秒

個数	1	株式会社 伊藤製作所		名称	ステンプーリーカラビナ
質量	390 g	設計	日付	24. 2.28	型式
主材料	SUS304	製図	勝 田	尺度	
処理	バレル研磨	検図	第三角法	図番	_____