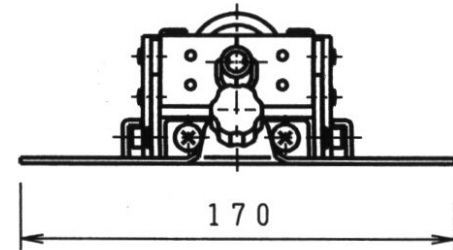
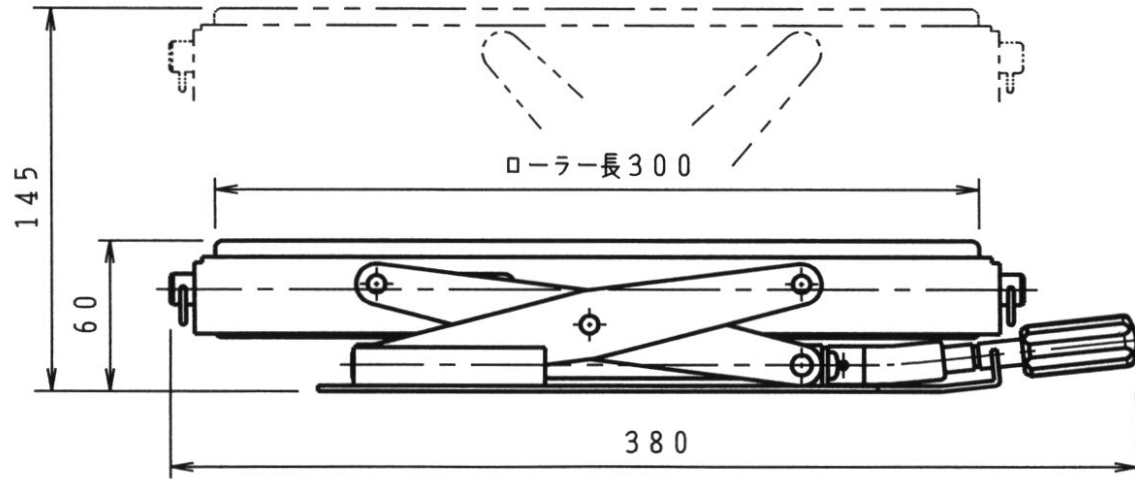
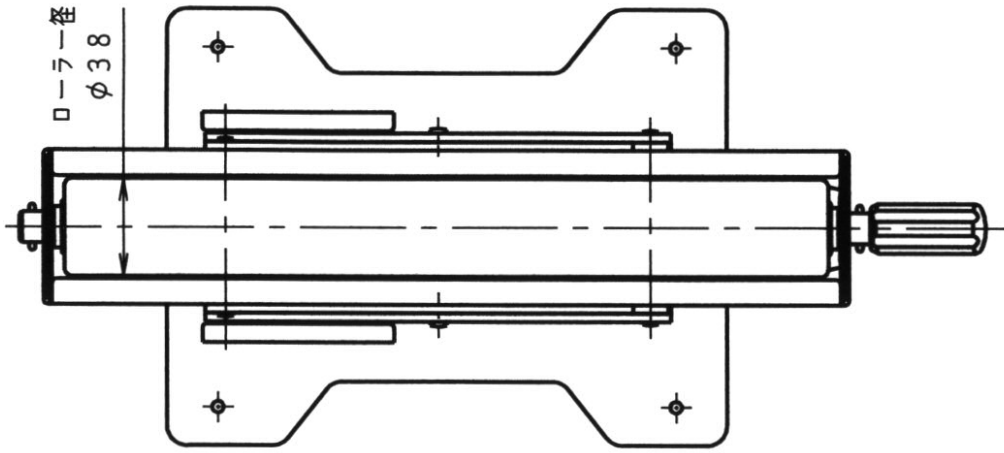


承認願



個数 1	株式会社 伊藤製作所		名称 ポケットローラー
質量 2.1kg	設計	日付 11. 5.11	型式 RX
材料 ———	製図 サトウ	尺度 1:3	
処理 ———	検図	第三角法	図番 ———