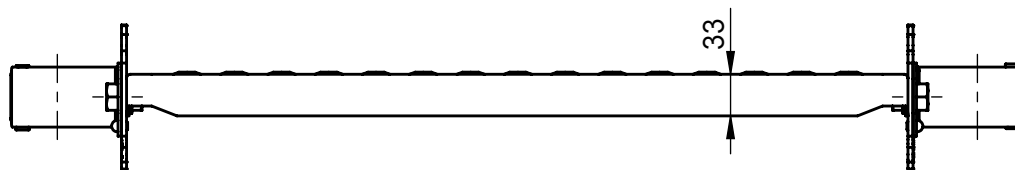
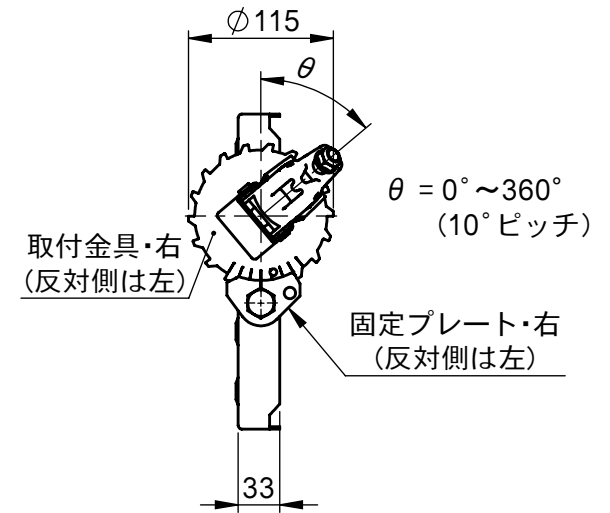
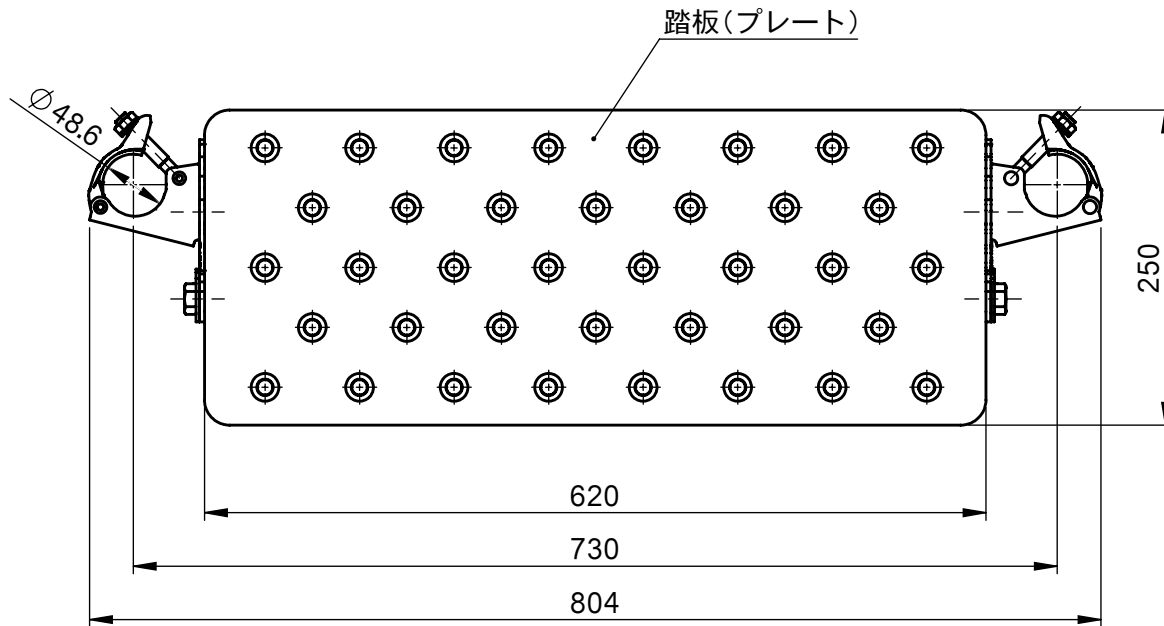


仕様書



処理: 踏板・亜鉛メッキ鋼板
固定プレート/取付金具・クロメートメッキ

| | | | | | | |
|----|---------|------------|-----|----------|--------------------------|-----|
| 個数 | 1 | 株式会社 伊藤製作所 | | 名称 | 自在ステップ プレート 600巾 全回転式 | |
| 質量 | 4.7 k g | 設計 | 日付 | 19.12.11 | 型式 | |
| 材料 | —— | 製図 | 齋 藤 | 尺度 | | 1:6 |
| 処理 | 図 中 | 検図 | 第三 | 角 法 | 図番 | —— |