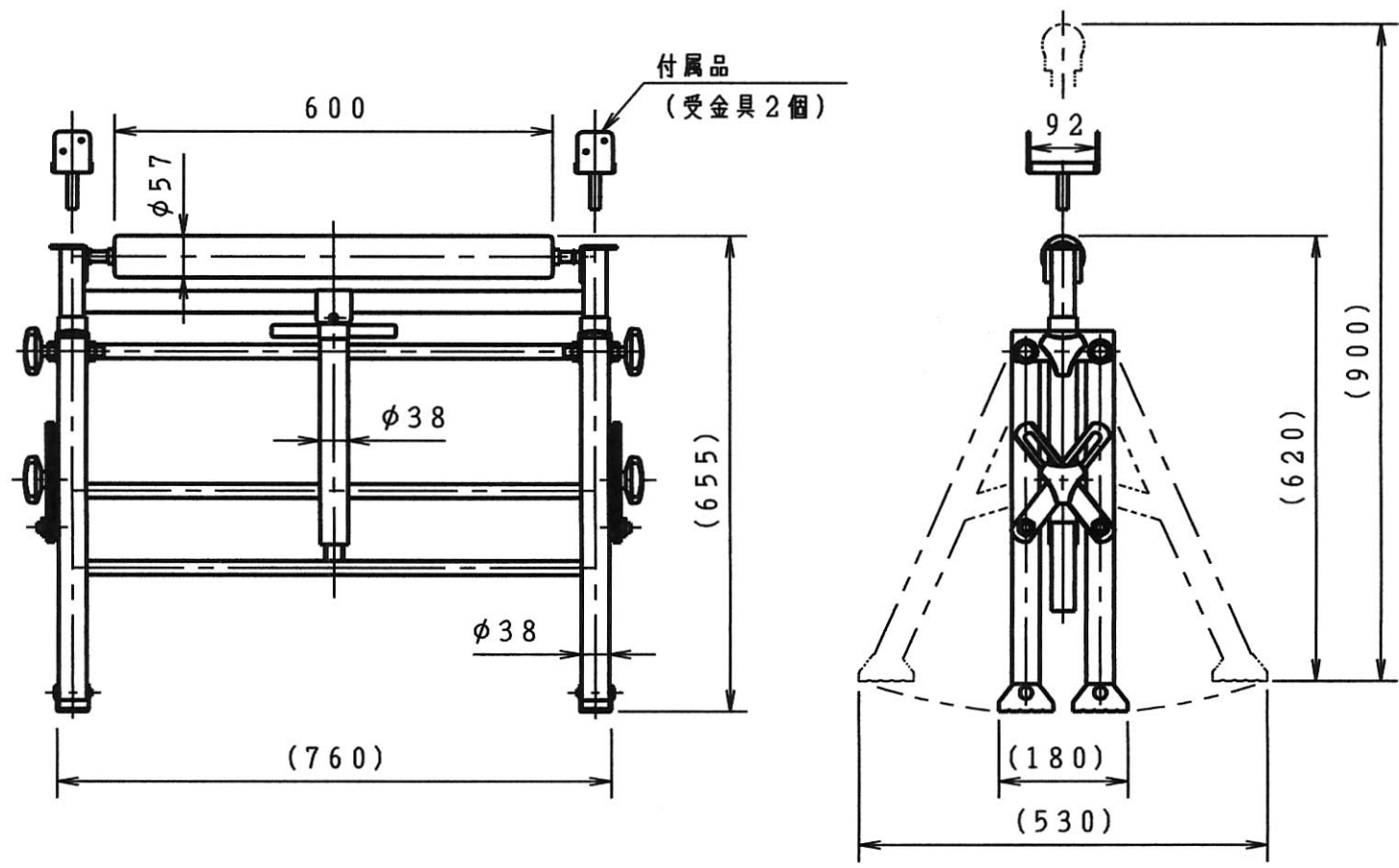


承認願



個数 1	株式会社 伊藤製作所		名称 ローラー作業台
質量約16kg	設計	日付 15. 8. 3	型式 RD
材料 ———	製図 サトウ	尺度 1:10	
処理 ———	検図	第三角法	図番 ———