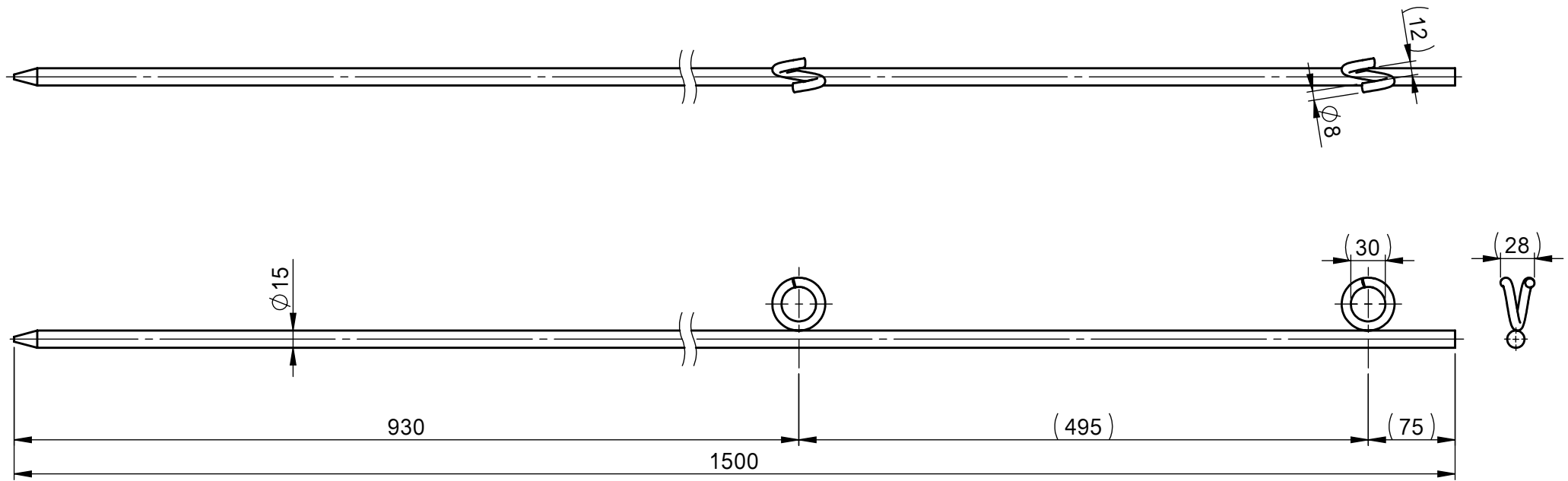


# 仕様書



個数	1	株式会社 伊藤製作所		名称	ロープスティック II
質量	2.0 k g	設計	日付	20.5.15	型式
材料	鉄	製図	齋藤	尺度	
処理	焼付塗装 オレンジ	検図		第三角法	図番