

# ワイドプーリー取扱説明書

## 1. はじめに

- このプーリーは2本並列に張設した12ミリの繊維ロープ専用です。  
1本ロープ、ワイヤロープ、あるいはサイズ違いのロープには使用できません。
- 改良により軸受けの性能をアップいたしました。各種訓練に使用される場合は、こまめに点検を行なってください。
- 主にレスキュー用として製作したものです。東京消防庁の仕様とは異なります。
- 姉妹品レスキュープーリーは東京消防庁の滑車(救助活動用)仕様書に適合しております。用途によりお選びください。

## 2. ご使用にあたって

- ご使用の前に必ず下記事項を点検してください。
  - ① ナットがゆるんでいませんか。
  - ② 軸はナットと反対側のブラケットに固定されていますか。
  - ③ ブラケットに変形、ひび割れはありませんか。
  - ④ 滑車に変形、ひび割れ、著しい腐食はありませんか。  
異音なくスムーズに回転しますか。軸部にガタはありませんか。
- ※ 異常があったら使用しないで4項へ
- ブラケットを開き、ロープに掛けたら必ずブラケットを閉じ、吊り穴に安全環付きのカラビナを通してください。吊り穴に直接ロープを通したり片方のブラケットだけに力の掛かる使い方はしないでください。
- 許容荷重は200kgです。これを超える場合はお問い合わせください。

## 3. 使用後のお手入れと点検（異常があったら次項へ）

- 使用後は水分や汚れを拭き取ってください。
- ナットのゆるみはありませんか。
- 変形、ひび割れ、腐食はありませんか。
- 滑車と軸部にガタはありませんか。

- 滑車の回転はスムーズですか。

以上を点検のうえ湿気のない屋内に保管してください。

#### 4. 異常があったら

- ① ナットがゆるんだもの、滑車の回転が不良のものは弊社まで修理をお申し付けください。
- ② 変形、ひび割れ、著しい腐食のあるものは廃棄してください。
- ③ 滑車の軸部に著しいガタのあるものは廃棄してください。

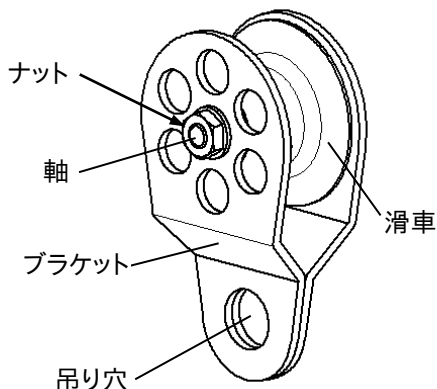
#### 5. 廃棄基準

前項②③の他、大きな力が掛かったものや高所から落下したものの。

#### 6. 禁止事項

分解、改造、不具合品の使用、許容荷重、許容速度(詳しくはメーカーまでお問い合わせください。)を超える使用用途外の使用

#### 7. 各部の名称と仕様



型 式	PL-75W
用 途	φ12 並列 繊維ロープ
許容荷重	200 kg
許容速度	2m毎秒
滑 車	アルミ合金 φ40×φ75
ブラケット	ステンレス鋼 厚さ4mm
質 量	720 g

**IZUMI-TSUKI**

株式会社 伊藤製作所

〒959-1145 新潟県三条市福島新田丙2401

TEL 0256-41-1230 FAX 0256-41-1231

無断転載禁止

I1603