

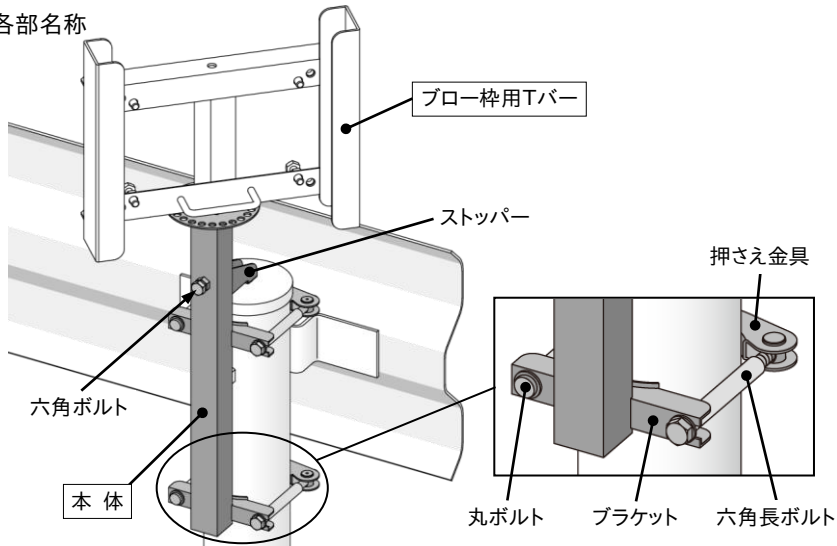
《ブロー枠用 ドブメッキ》 SBH-1ZN-b

六角ボルトの締め付けのため 17mm のスパナまたはレンチをご用意ください。

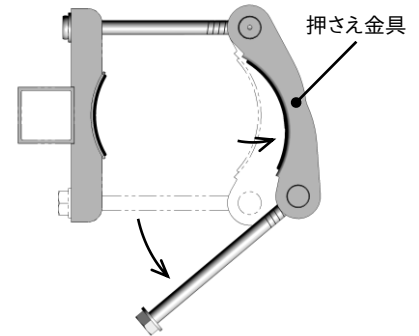
(注: ロングスパナやインパクトレンチを使用すると、ボルトが外れたり破損することがありますので使用しないでください。)

■ 本体設置要領

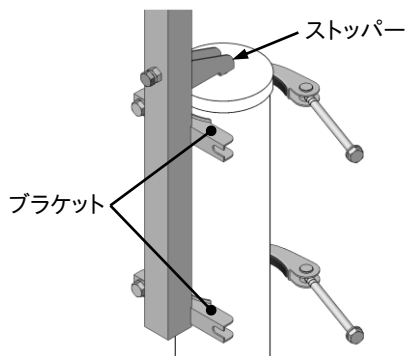
・各部名称



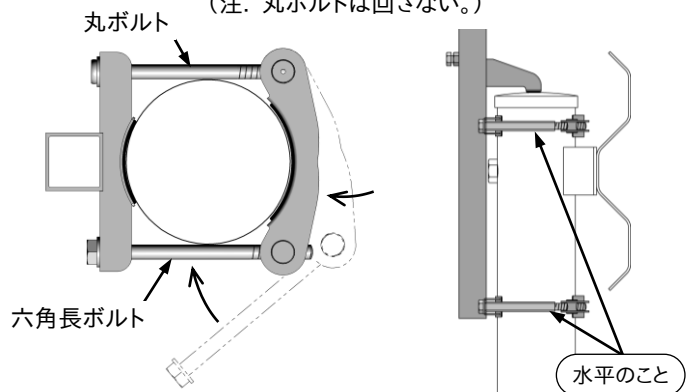
1. 押さえ金具を開きます。



2. ガードレール支柱の頭にストッパーを載せ支柱側面にブラケットを密着させてください。

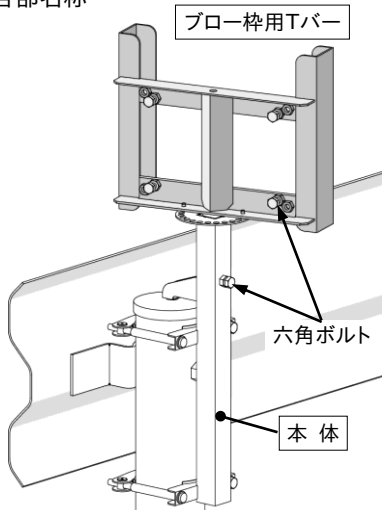


3. 押さえ金具を閉じ、上下の六角長ボルトを均等にしっかりと締め付けます。(注: 丸ボルトは回さない。)

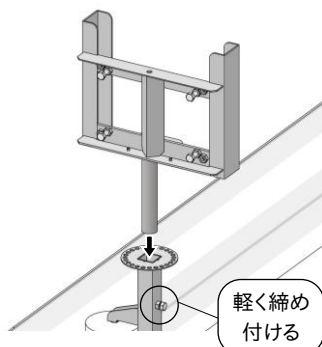


■ ブロー枠用Tバー取付要領

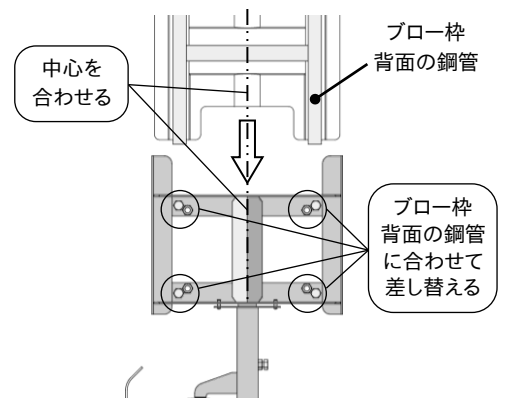
・各部名称



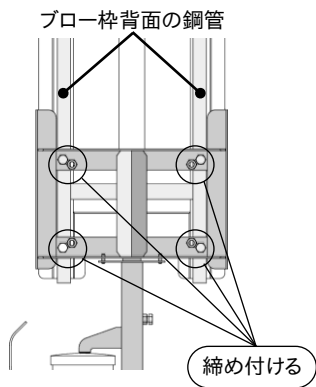
1. ブロー枠用Tバー(以降Tバー)を本体に差し込み、本体の六角ボルトで仮締めします。



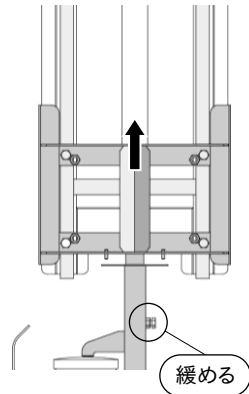
2. ブロー枠を畳んだまま下図のように中心を合わせてTバーに差し込みます。4本の六角ボルトはブロー枠背面の鋼管に合わせて必要に応じて差し替えてください。



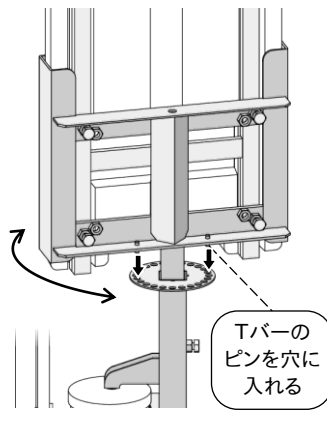
3. 六角ボルトの先端が4本ともブロー枠背面の鋼管に当たっていることを確認しながら締め付けてください。



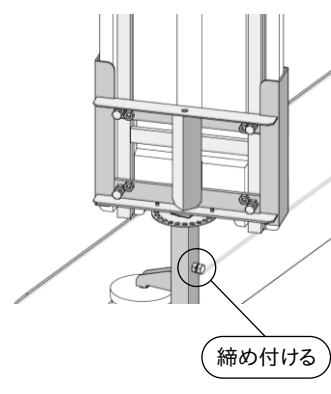
4. 看板の向きを調整します。本体の六角ボルトを緩め、看板ごとTバーを少し引き上げ...



5. 向きを合わせたらピンが2本とも穴に入るように下ろします。(穴は15°ピッチ)

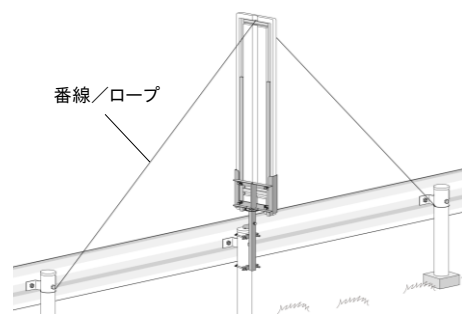


6. 本体の六角ボルトで固定して取付完了。(注. Tバーの高さは調整できません。)



### △使用上のご注意

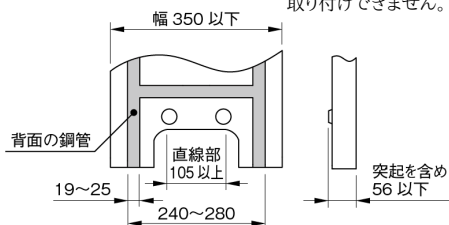
- ・本体/Tバーともにボルト、ナットに緩みがないか時々点検してください。
- ・強風などによる破損や事故を防ぐために必要に応じて番線やロープなどで補強してください。



## ■仕様

|         |              |
|---------|--------------|
| 型式      | SBH-1ZN-b    |
| 適用ブロー枠  | 適用ブロー枠寸法図 参照 |
| 適用支柱径   | φ114         |
| 仕上      | ドブメッキ        |
| 質量 (kg) | 7.0          |
| 本体型式    | SBH-1ZN-M    |
| Tバー型式   | SBH-Z-TBbN   |

#### 適用ブロー枠寸法図



※ 適用ブロー枠以外は取り付けできません。

※旧型のピン穴プレートの無い本体、ピンの無いTバーと組み替えて使用はできません。

## 株式会社 伊藤製作所

〒959-1145 新潟県三条市福島新田丙2401

TEL 0256-41-1230 FAX 0256-41-1231

<https://www.ito123.com>

無断転載禁止 I2101