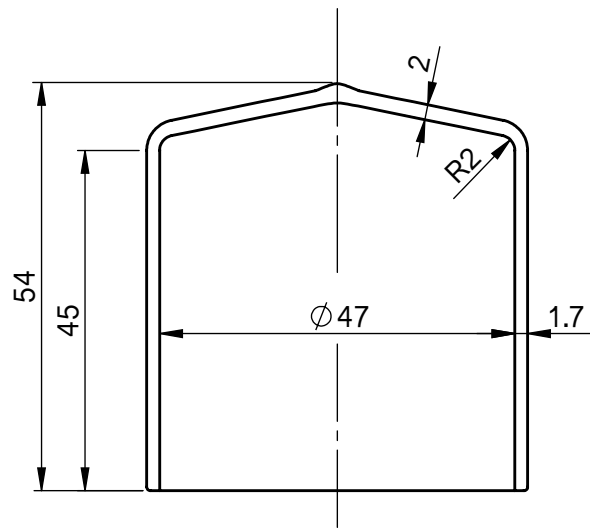


承認願



NOTE: 寸法は参考寸法

個数	1	株式会社 伊藤製作所		名称	単管キャップ	
質量	20 g	設計	日付	11. 1.17	型式	TB-P
材料	塩化ビニール (赤)	製図	勝田	尺度		
処理	——	検図		第三角法	図番	——