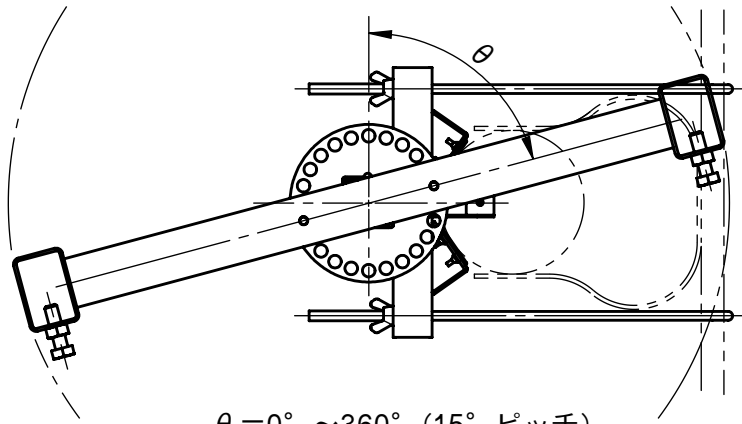
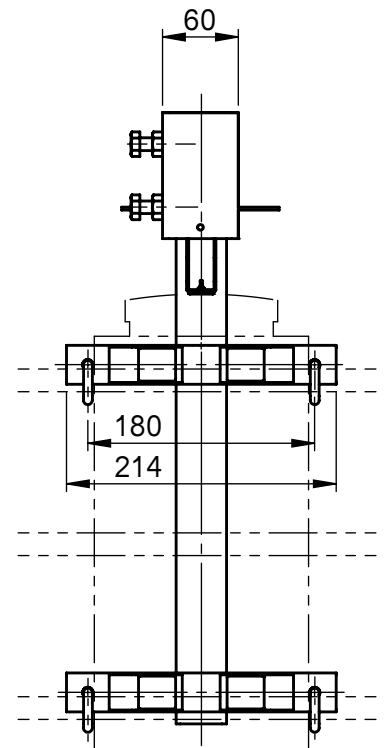
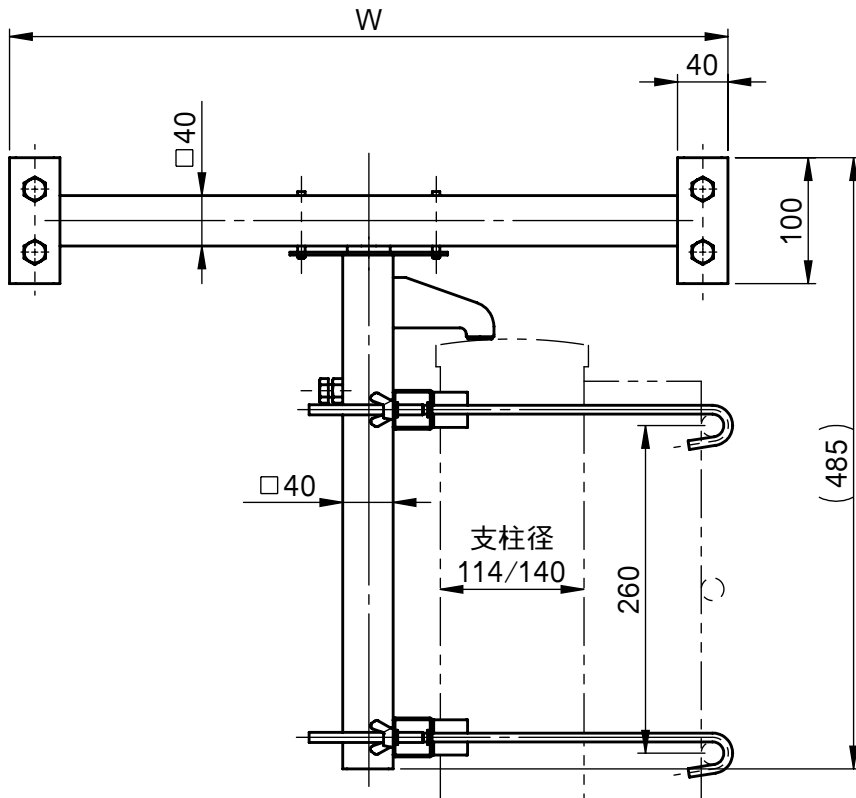


仕様書



$\theta = 0^\circ \sim 360^\circ$ (15° ピッチ)



型式	適用看板巾	W	質量
SBH-CN-550	550	570	4.9 k g
SBH-CN-300	300	315	4.3 k g
SBH-CN-280	280	295	4.2 k g

個数 1	株式会社 伊藤製作所		名称 サインホルダー
質量 図中	設計	日付 20.10.21	型式 SBH-CN
材料 —	製図 勝田	尺度 1:6	
処理 メッキ クロメート	検図	第三角法	図番 —