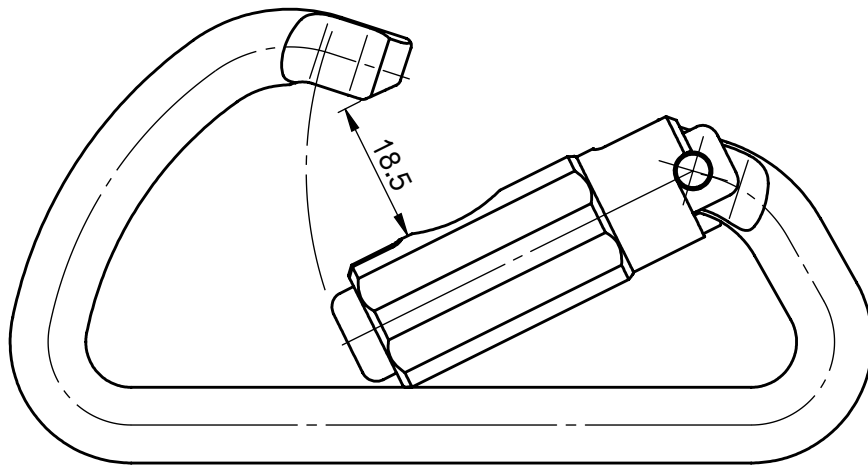
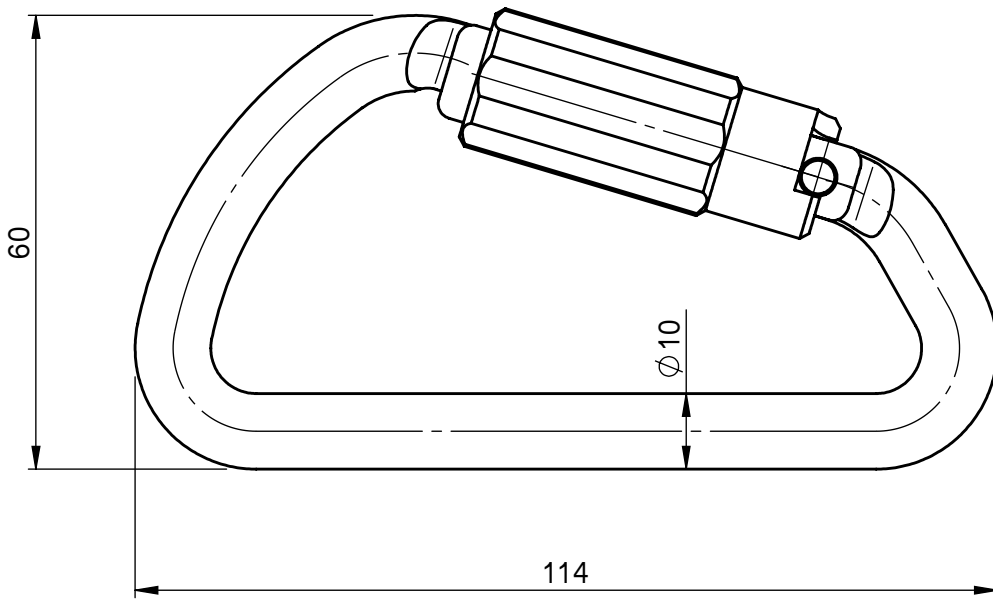
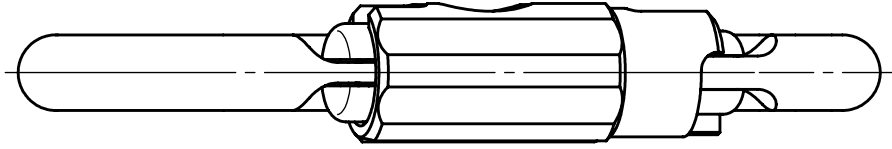


承認願



個数 1	株式会社 伊藤製作所		名称 変D型オートロック (ステン・樹脂環)
質量 169g	設計	日付 13.11.21	型式 KB10Ap-S
主材料 SUS304FL	製図 高橋	尺度 1:1	
主処理 バレル研磨	検図	第三角法	図番 _____