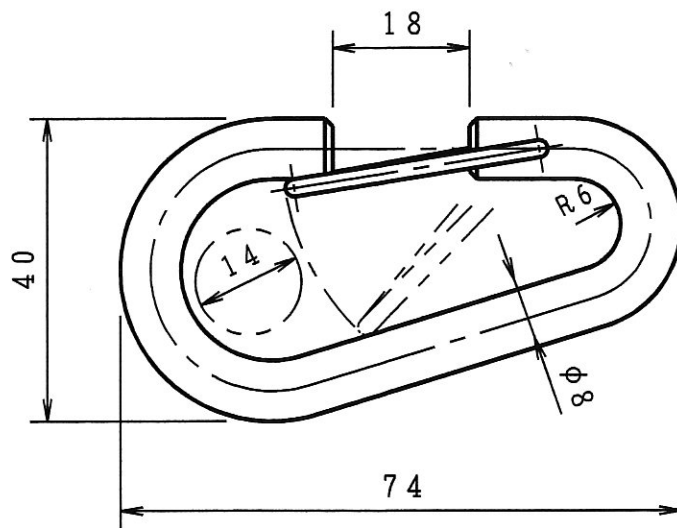
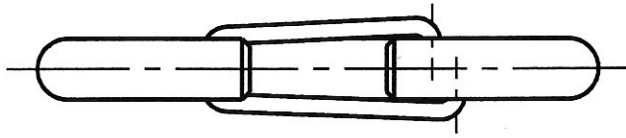


承認願



型式	主材料	処理
HJ-8B	SGD	クロメートメッキ
HJ-8BS	SUS304	パレル研マ

個数	1	株式会社 伊藤製作所		名称	Bリンク
質量	58 g	設計	日付	12. 9. 27	型式
主材料	図中	製図	サトウ	尺度	
処理	図中	検図		第三角法	図番