

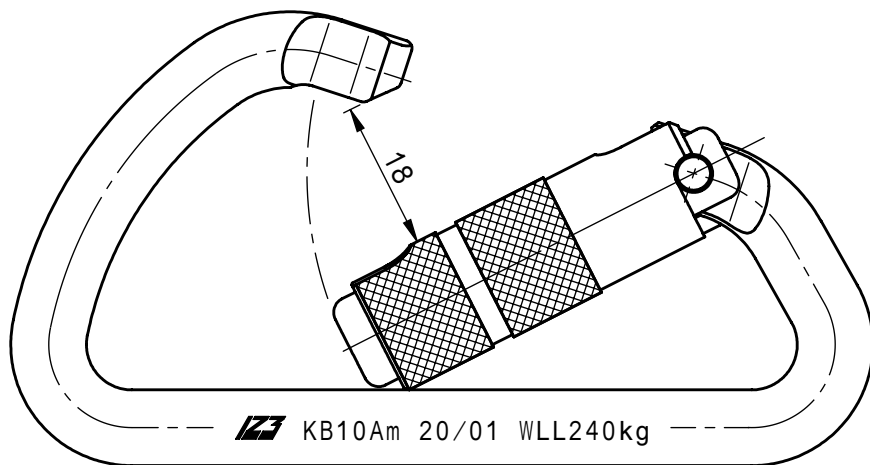
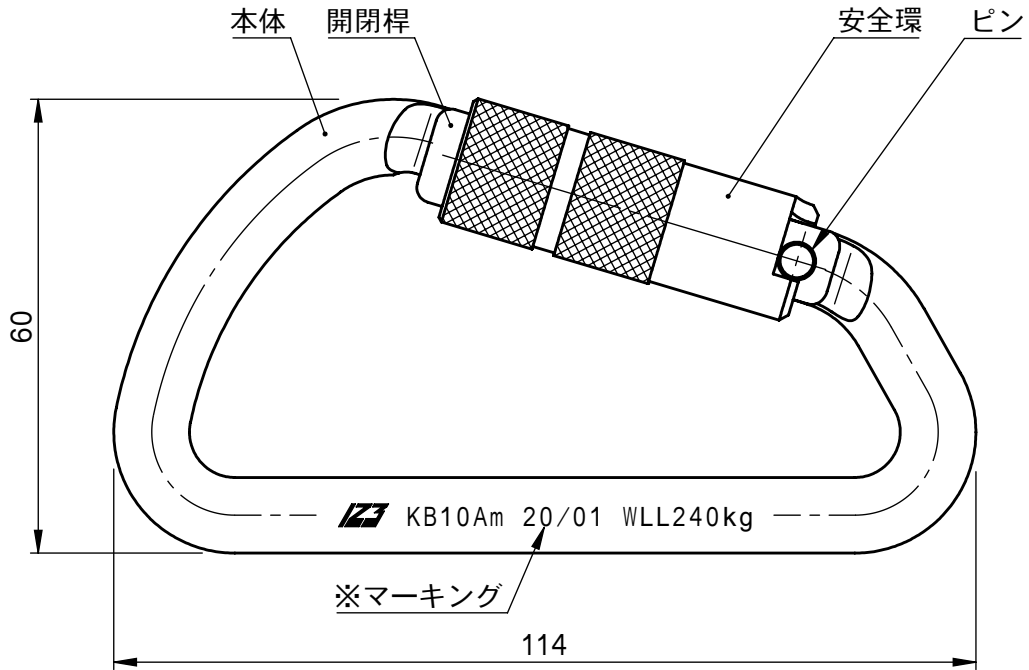
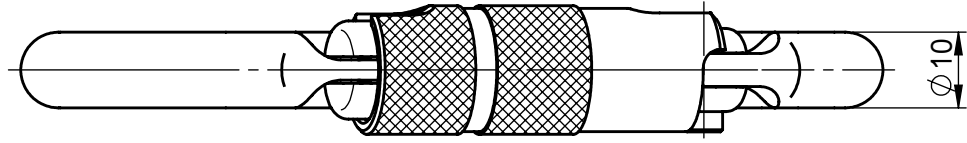
仕様書

※マーキング詳細

20/01 WLL240kg

許容荷重

製造年(西暦年下2桁)/月



個数	1	株式会社 伊藤製作所		名称	オートロック 鉄 変D型
質量	171 g	設計	日付	19.12.27	型式
主材料	SWRCH15K	製図	齋 藤	尺度	
主処理	Ni-Crメッキ	検図		第三角法	図番