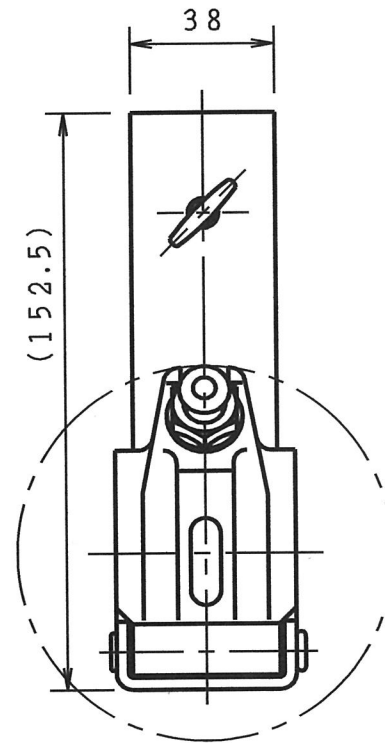
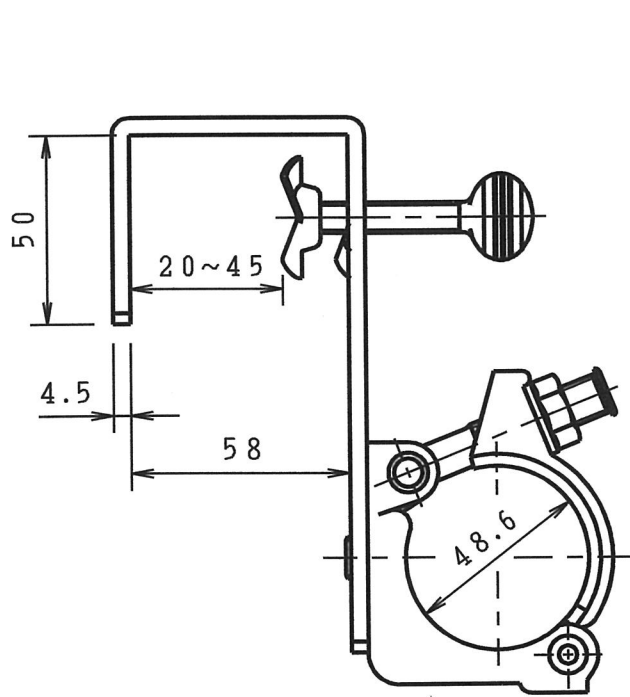


仕様書



個数	1	株式会社 伊藤製作所		名称	フェンスクランプ
質量	700 g	設計	日付	20. 4. 2	型式
材料	—	製図	サトウ	尺度	
仕上	メッキ クロメート	検図		第三角法	図番