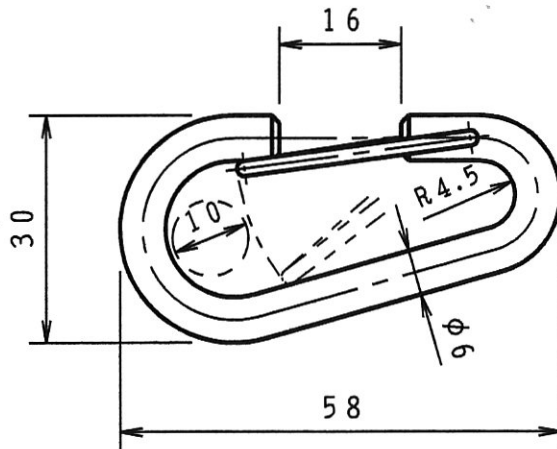
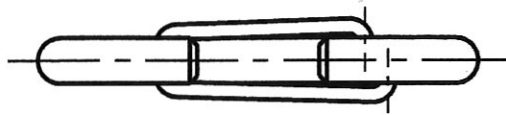


承認願



型式	主材料	処理
HJ-6B	SWRM	クロメートメッキ
HJ-6BS	SUS304	バレル研マ

個数	1	株式会社 伊藤製作所		名称	Bリンク
質量	26 g	設計	日付	12. 9. 27	型式
主材料	図中	製図	サトウ	尺度	
処理	図中	検図		第三角法	図番