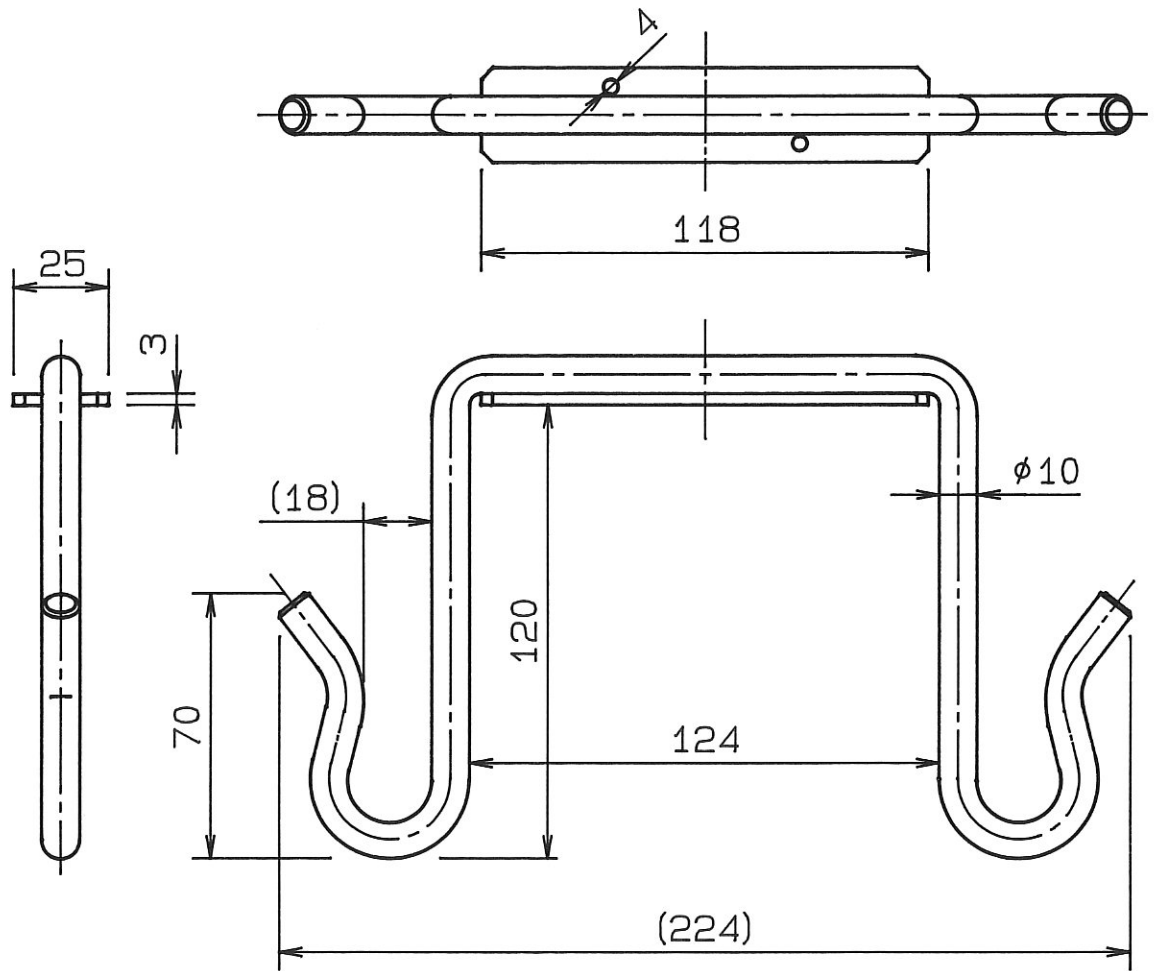


承認願



個数	1	株式会社 伊藤製作所		名称	ネット吊り (4寸用)
重量	395g	設計	——	日付	06. 2. 7
主材料	SS400	製図	サトウ	尺度	1: 2
処理	メッキ クロメート	検図	——	第三角法	——
				型式	NTH4.0M
				図番	——