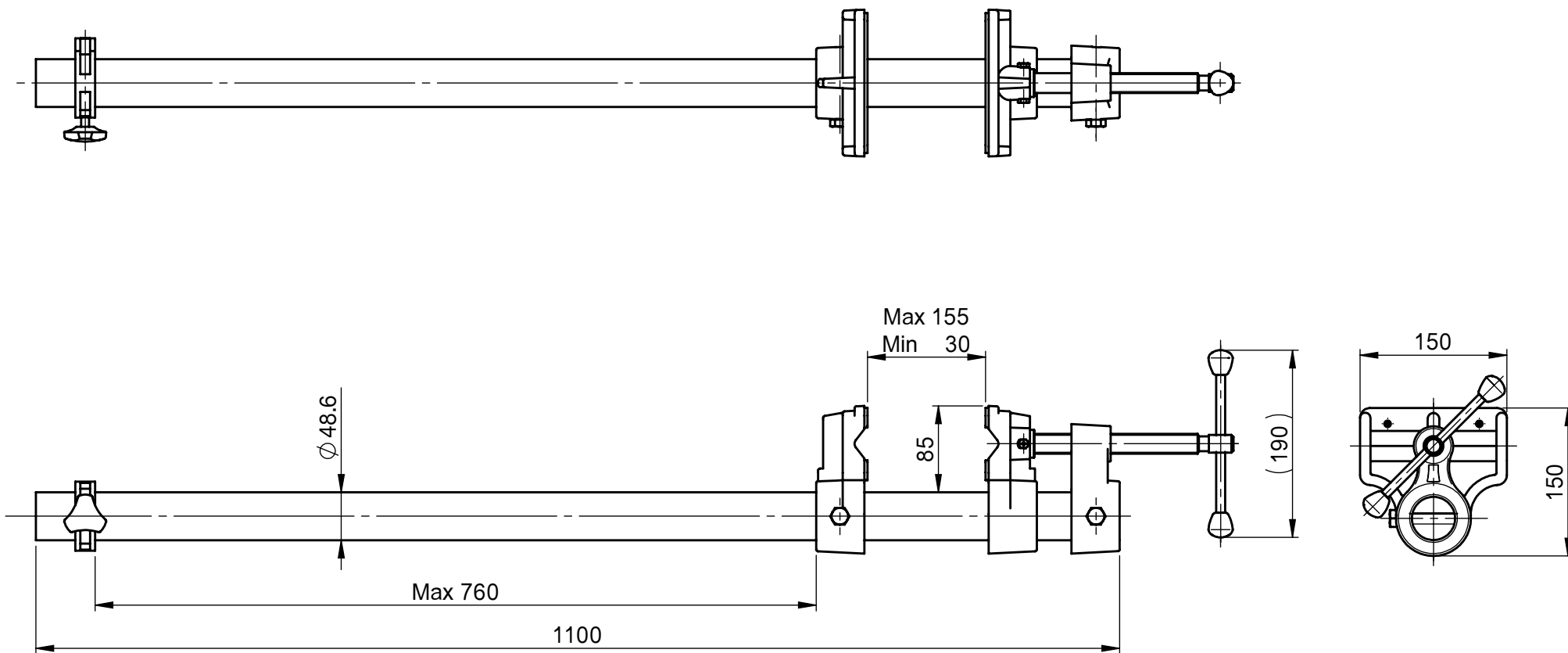


承認願



個数	1	株式会社伊藤製作所		名称	足場台(B型)
質量	6 kg	設計	日付	16. 9.21	型式
材料	——	製図	勝田	尺度	
処理	——	検図		第三角法	図番