

ワイヤー張設金具


コーナーハンガー

中間ハンガー

巻取機

関連商品

シートの吊り下げに便利です。

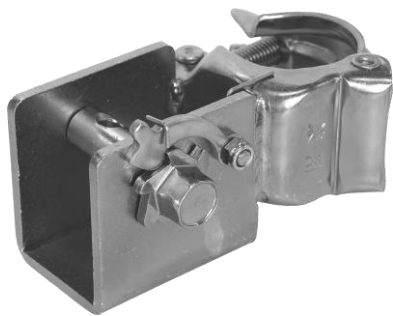


クリンク

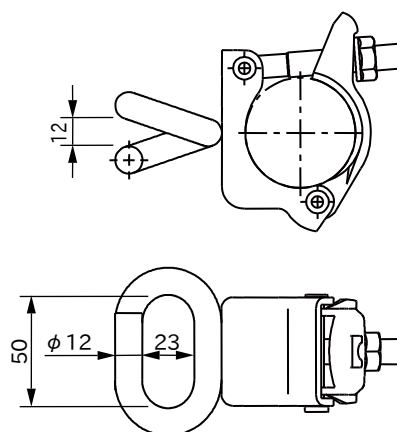
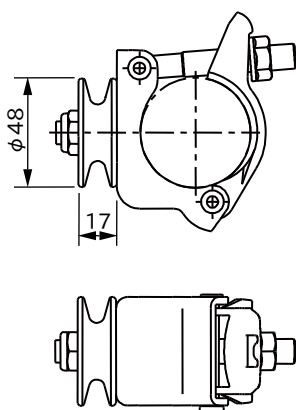
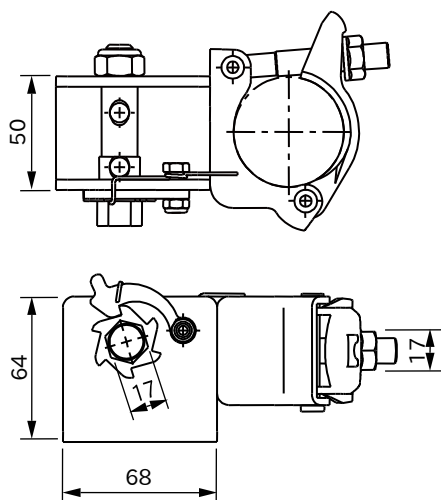
巻取機

コーナーハンガー

中間ハンガー



注)この部分は回転しません。

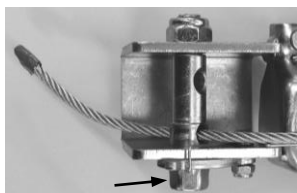


質量:867 g

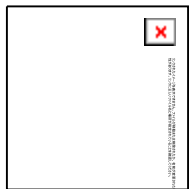
質量:496 g

質量:523 g

●巻取機の使い方

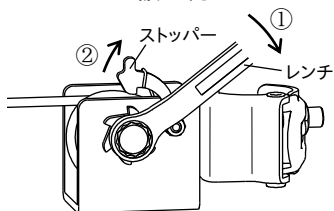


巻軸の穴にワイヤーを通し矢印の六角部にレンチをかけて巻き取ります。



ワイヤーが抜けて巻き取れないときは、ワイヤーを巻軸の2つの穴にU字状に入れてください。

●ワイヤーの緩め方



- ① レンチを矢印方向に少し回したまま
- ② ストッパーを押し上げると噛み合いが外れワイヤーが緩みます。

日本製

■共通仕様

- ・張力2.5kN(250kgf)以下でご使用ください。
- ・適応ワイヤー径: $\phi 6$ 以下
- ・クランプ締付トルク:34N・m(350kgf・cm)
- ・クランプはいずれも $\phi 48.6 / \phi 42.7$ 兼用です。

巻取機セット

巻取機 2個 / コーナーハンガー 2個

JANコード:4990870 053205

1カートン 1セット 価格 ¥ _____

中間ハンガー

JANコード:4990870 053502

1カートン 10個入 単価 ¥ _____

※このカタログの記載内容は、製品改良のため予告なく変更することがあります。 I2107

株式会社 伊藤製作所

〒959-1145 新潟県三条市福島新田丙2401

TEL 0256-41-1230 FAX 0256-41-1231

<https://www.ito123.com>

販売店

総合カタログはホームページよりご請求ください。