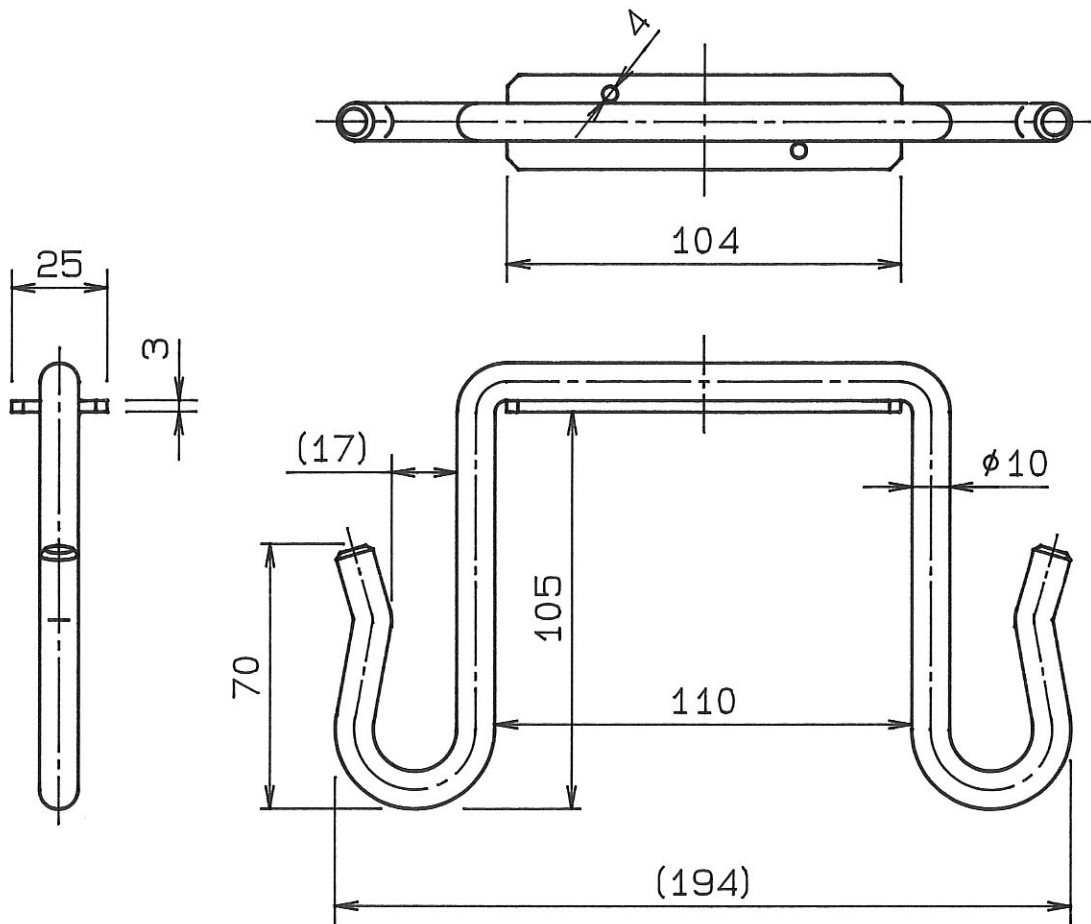


承認願



個数 1	株式会社 伊藤製作所		名称 ネット吊り (3.5寸用)
重量 355g	設計 —	日付 06. 2. 7	型式 NTH3.5M
主材料 SS400	製図 サトウ	尺度 1:2	
処理 メッキ ユニクロ	検図 —	第三角法	図番 —