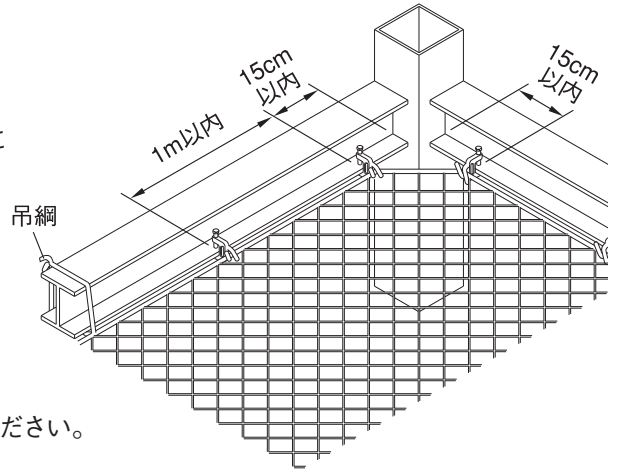


この度はフック・スリ®のネットクランプをお買い上げいただきまして、まことにありがとうございます。
 本品は、鉄骨工事において安全ネットを設置するための金具です。
 ご使用前にこの説明書をよくお読みのうえ、正しくお使いください。
 読み終えた説明書は、お使いになる方がいつでも見られるよう大切に保管してください。

⚠️ 使用上のご注意

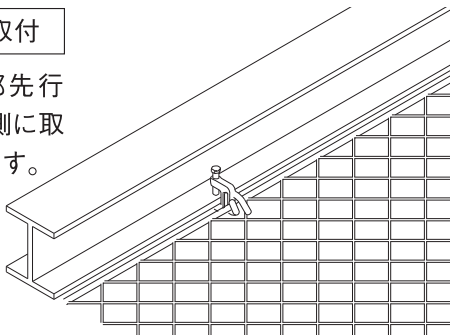
- ❶ 締付ボルトは44N・m(450kgf・cm)で締め付けてください。
- ❷ 取り付け時は鉄骨をできるだけ深くわえてください。
- ❸ 安全ネットの吊綱は構造物にしっかりと結んでください。
- ❹ 隅部で吊綱の結べない場合は必ず2個使用し、柱から15cm以内に
取り付けてください。
- ❺ ネットクランプの取り付け間隔は1m以内にしてください。
- ❻ 縁網を2本のフックに必ず通し、緩みのないようしっかりと
張った状態で使用してください。
- ❼ 縁網を掛ける際はフックに巻き付けしないでください。
- ❽ ボルトには絶対に縁網を掛けないでください。
- ❾ 落下衝撃の加わったネットクランプは原則として再使用しないでください。
- ❿ 目視でわかる変形が生じた物は使用しないでください。



● 使い方

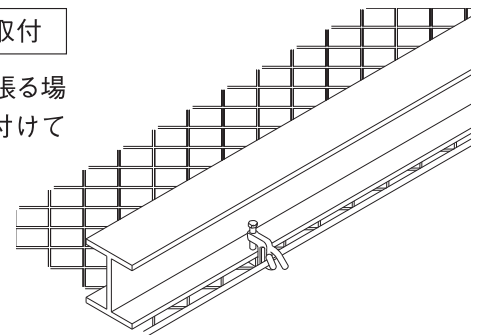
内側フランジ取付

SRC造の開口部先行養生の場合は内側に取
り付けると便利です。

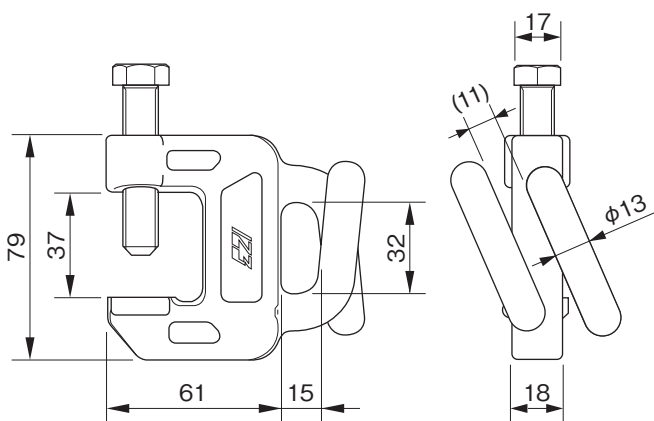


外側フランジ取付

隙間無くネットを張る場
合は外側に取付けて
ください。



● 形状/寸法

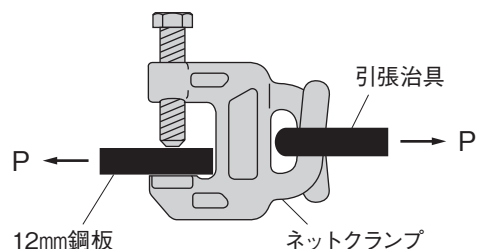


● 試験データ

社団法人 仮設工業会

供試体 No.	1	2	3
強度 kN (kgf)	13.5以上 (1377)	13.5以上 (1377)	13.5以上 (1377)

※いずれもボルトが曲がり、鋼板の滑りが生じた。
 ※フック部の目視による変形は認められなかった。



H鋼のフランジに見立てた厚さ12mmの鉄板を試験機に
固定しこれにネットクランプを44N・mで締め付け、縁網の
代わりに直径13mmの棒鋼をフック部に掛けて強度の最
も弱い水平方向で引っ張りました。