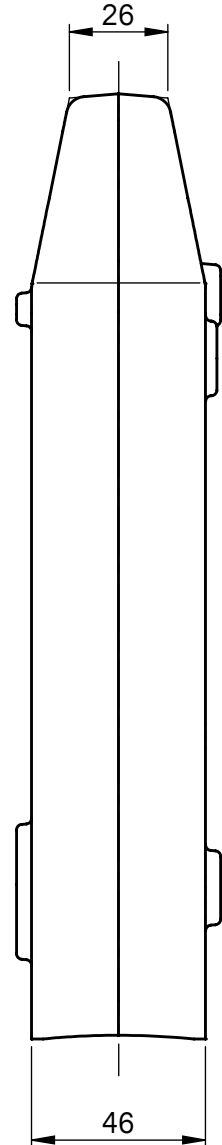
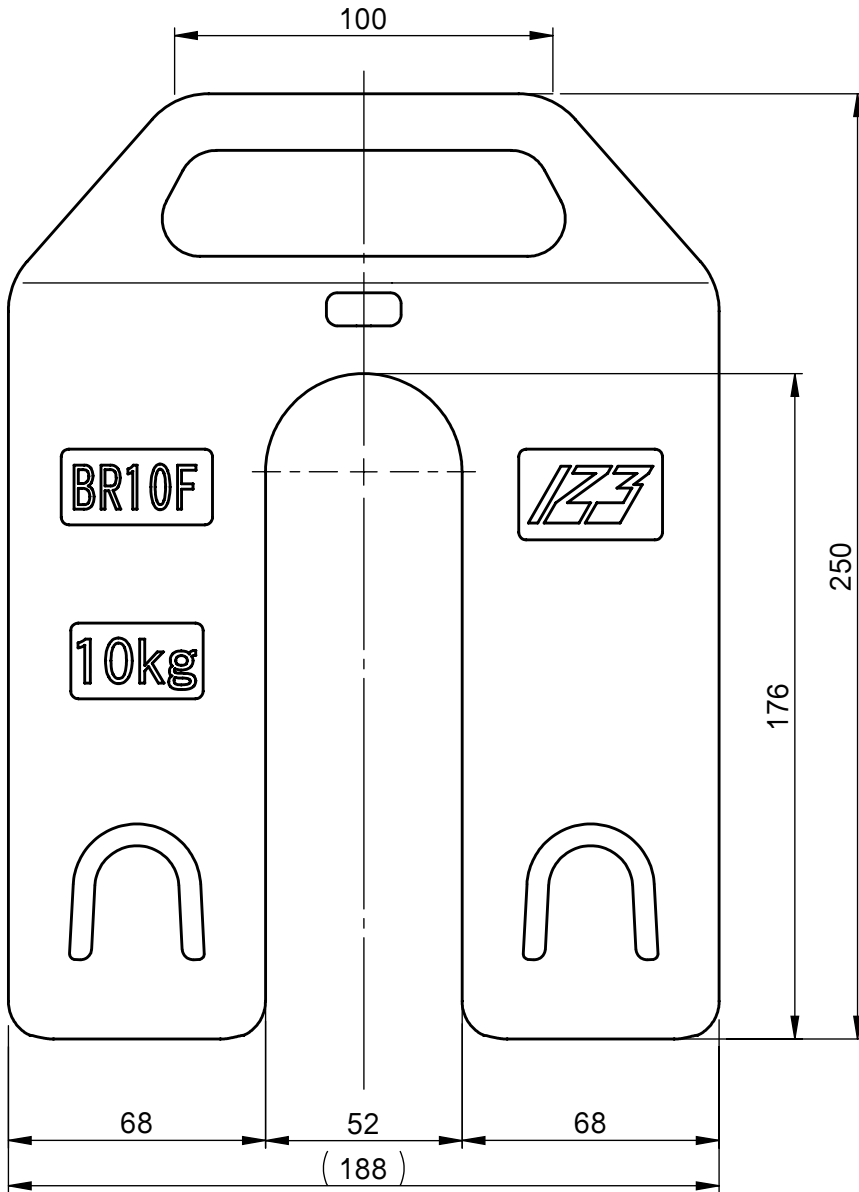
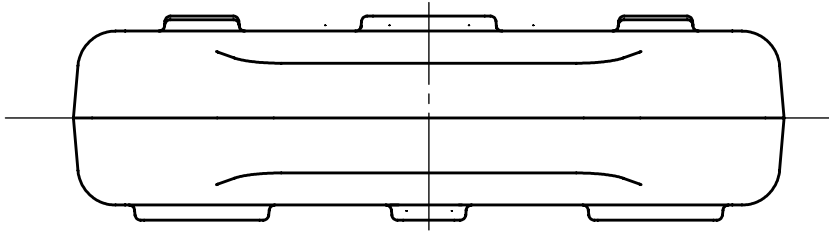


承認願



個数	1	株式会社 伊藤製作所		名称	鋳物バリウエイト
質量	10 k g	設計	日付	18. 8.28	型式
主材料	FC100	製図	勝 田	尺度	
処理	焼付塗装(緑)	検図		第三角法	図番