

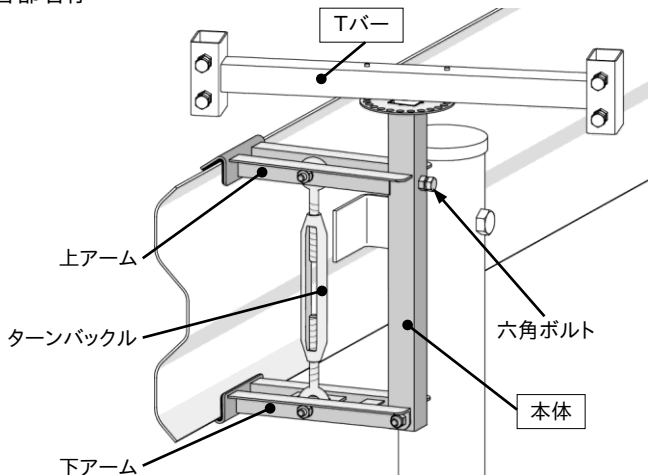
《ガードレールビーム用》SBH-RN/RZN

六角ボルトの締め付けのため 17mm のスパナまたはレンチをご用意ください。

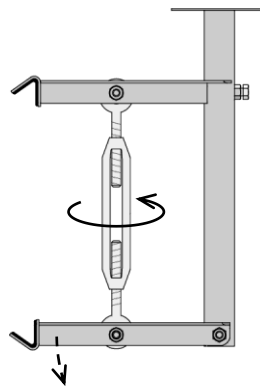
(注:ロングスパナやインパクトレンチを使用すると、ボルトが外れたり破損することがありますので使用しないでください。)

■ 本体設置要領

・各部名称

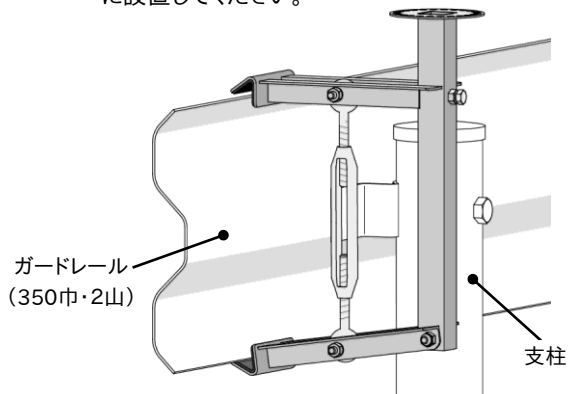


1. ターンバックルを反時計回りに回して下アームを開きます。

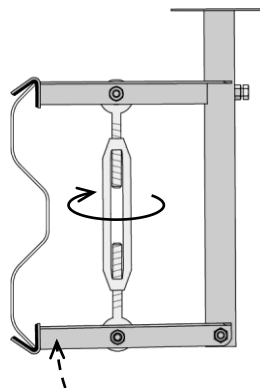


2. 上下のアームでガードレールを挟むように取り付けます。

**注意** 看板の揺れや振動を抑えるため、できるだけ支柱の近くに設置してください。

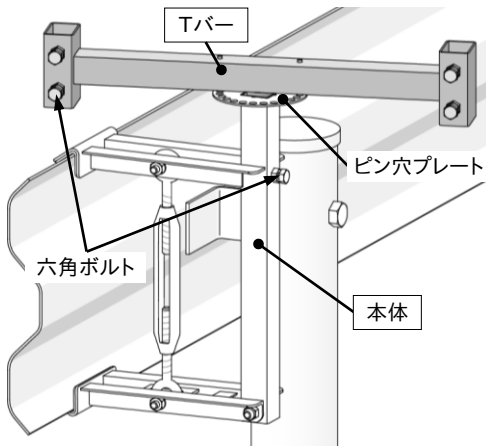


3. ターンバックルを時計回りに回し、ガードレールを確実に挟んでください。

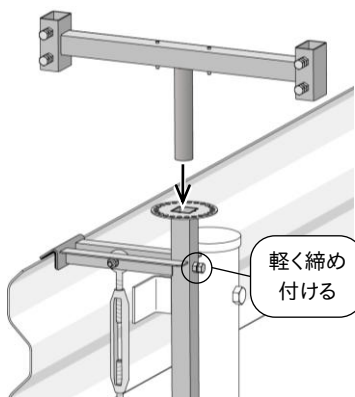


■ Tバー取付要領

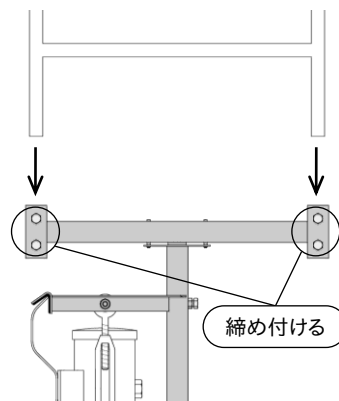
・各部名称



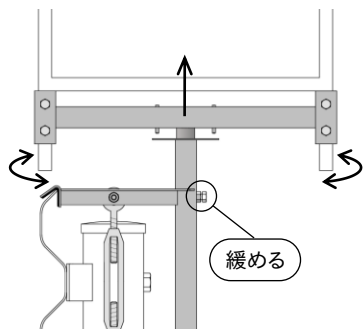
1. Tバーを本体に差し込み、本体の六角ボルトで仮締めします。



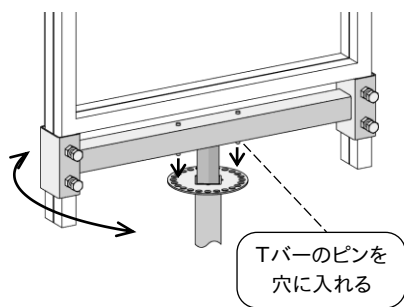
2. 置んだ看板の脚を差し込み、Tバーの六角ボルトで固定します。



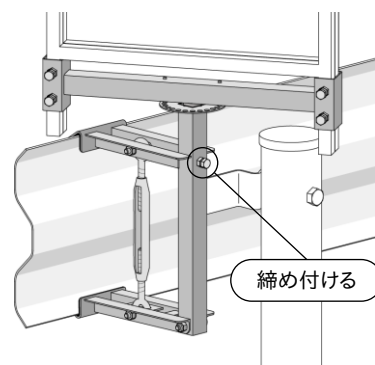
3. 看板の向きを調整します。  
本体の六角ボルトを緩め、看板ごとTバーを少し引き上げ...



4. 向きを合わせたらピンが2本とも穴に入るように下ろします。  
(穴は15°ピッチ)

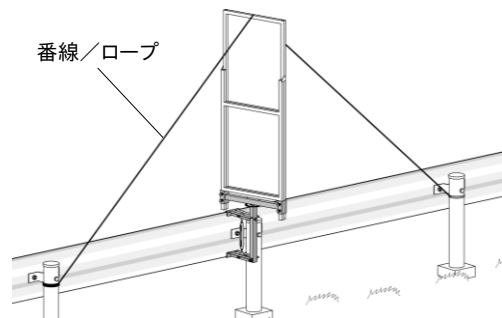


5. 本体の六角ボルトで固定して取付完了。  
(注. Tバーの高さは調整できません。)



### △使用上のご注意

- ・本体/Tバーのボルト、ターンバックルに緩みがないか時々点検してください。
- ・強風などによる破損や事故を防ぐために必要に応じて番線やロープなどで補強してください。



## ■ 仕様

型 式	SBH-RN-550	SBH-RN-300	SBH-RN-280	SBH-RZN-550	SBH-RZN-300	SBH-RZN-280
適用看板巾 (19角/25角)	550巾	300巾	280巾	550巾	300巾	280巾
適用ビーム巾	350mm(2山)					
仕 上	クロメートメッキ			ドブメッキ		
質 量 (kg)	6.2	5.6	5.5	6.5	5.8	5.8
本体型式	SBH-RN-M			SBH-RZN-M		
Tバー型式	SBH-TB550N	SBH-TB300N	SBH-TB280N	SBH-Z-TB550N	SBH-Z-TB300N	SBH-Z-TB280N

※旧型のピン穴プレート無い本体、ピンの無いTバーと組み替えて使用はできません。

※従来型看板枠用です。フラットタイプ等には取り付けできません。

## 株式会社 伊藤製作所

〒959-1145 新潟県三条市福島新田丙2401

TEL 0256-41-1230 FAX 0256-41-1231

<https://www.ito123.com>

無断転載禁止 I2101