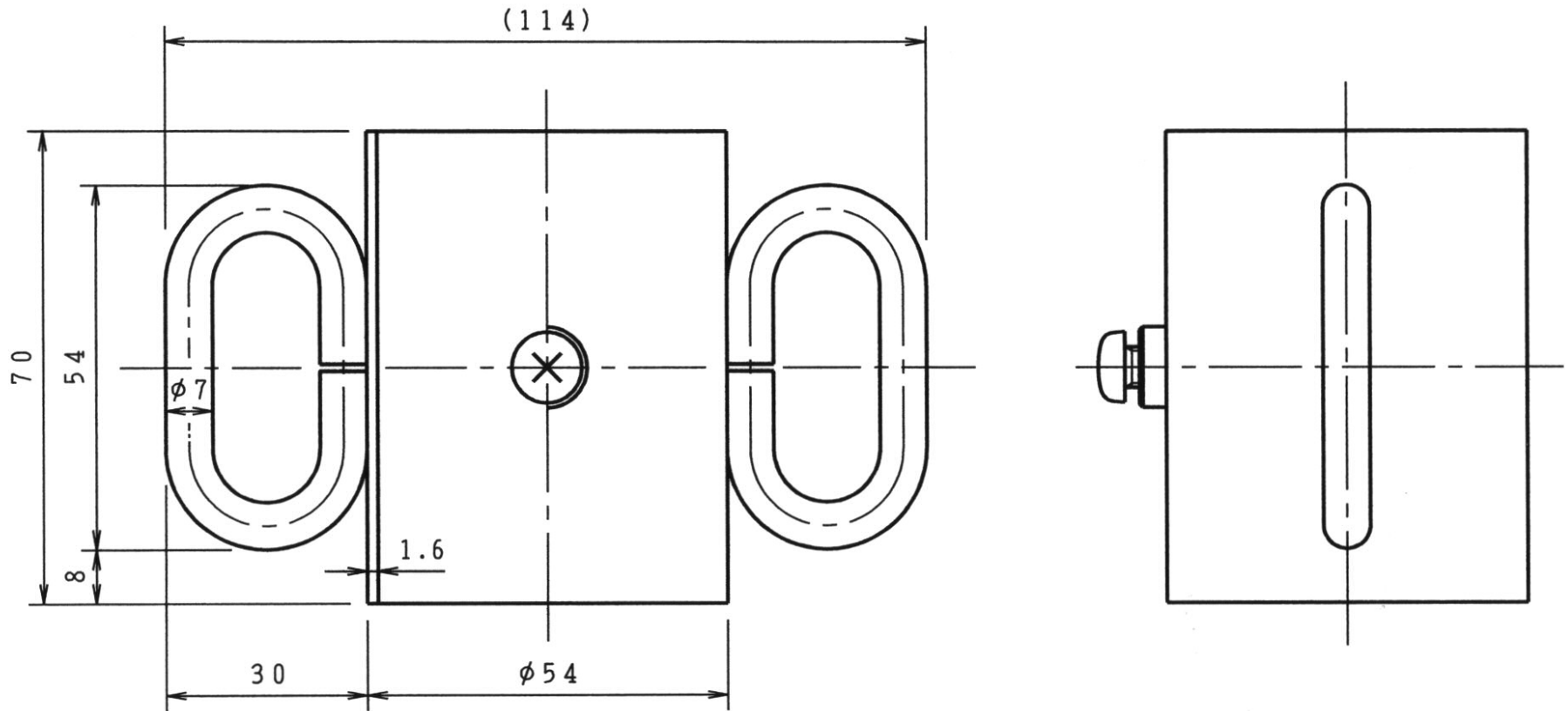


承認願



個数	1	株式会社 伊藤製作所		名称	中間リング
質量	230 g	設計	日付	10. 7. 8	型式
材料	——	製図	サトウ	尺度	
処理	HDZ	検図		第三角法	図番