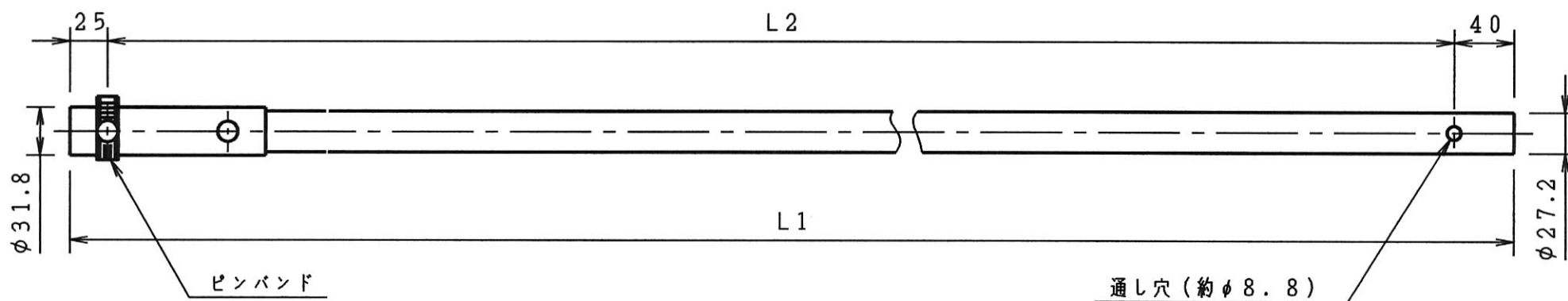


承認願



名称	L1	L2	質量(kg)
2尺管	665	600	0,7
4尺管	1265	1200	1,3
6尺管	1865	1800	1,9

個数	1	株式会社 伊藤製作所		名称	延長管
質量	—	設計	日付 14. 6. 2	型式	KS
材料	—	製図 サトウ	尺度 1:4		
処理	—	検図	第三角法	図番	—