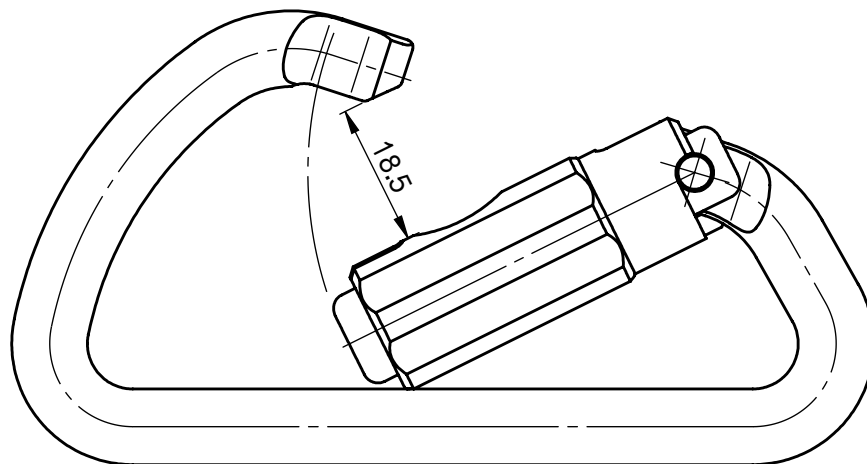
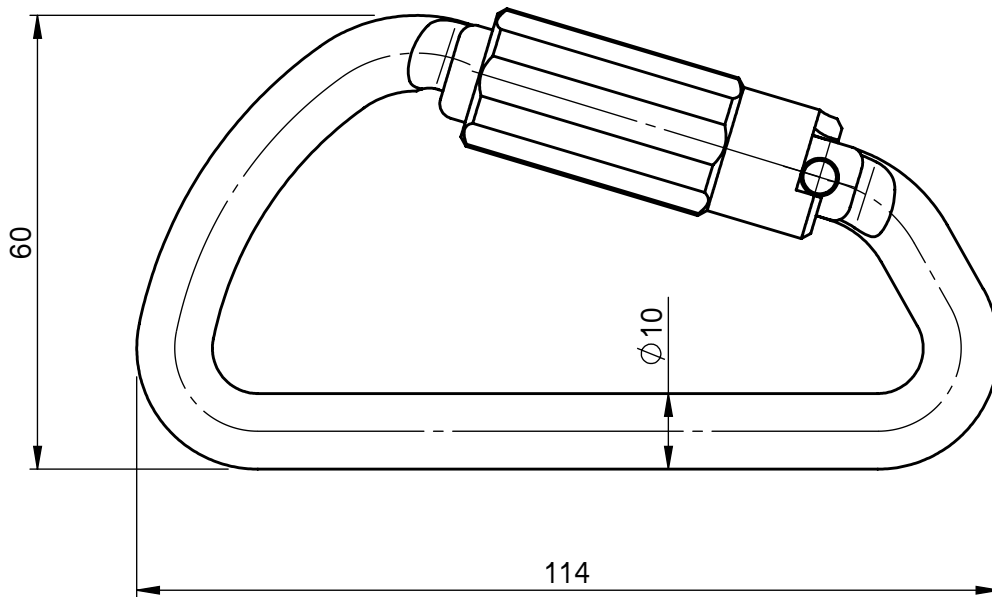
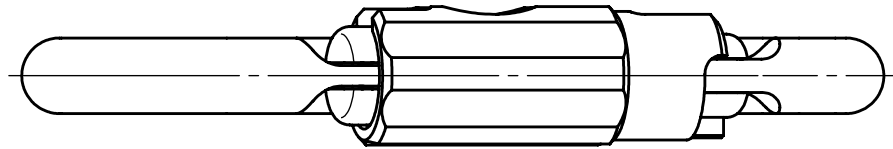


承認願



| | | | |
|--------------|------------|-------------|-------------------------|
| 個数 1 | 株式会社 伊藤製作所 | | 名称 変D型オートロック (鉄・樹脂環) |
| 質量 166g | 設計 | 日付 13.11.21 | 型式 KB10Ap |
| 主材料 SWRCH15K | 製図 高橋 | 尺度 1:1 | |
| 主処理 Ni-Crメッキ | 検図 | 第三角法 | 図番 _____ |